



**WACKER
NEUSON**

0009327	107
05.2009	

**Single Direction Plates
Vorwärtslaufende Platten
Planchas Vibradoras Unidireccionales
Plaques Vibrantes à sens de marche unique**

WP 1540

**Parts Book
Ersatzteile
Lista de Repuestos
Liste de Pièces de Rechange**

www.wackerneuson.com

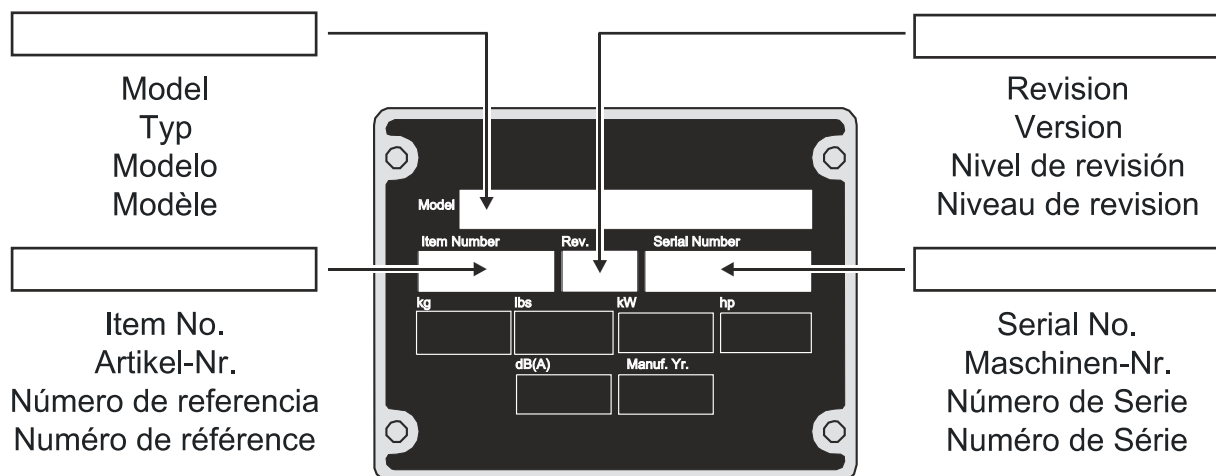
A nameplate listing the Model Number, Item Number, Revision, and Serial Number is attached to each unit. Please record the information found on this plate so it will be available should the nameplate become lost or damaged. When ordering parts or requesting service information, you will always be asked to specify the model, item number, revision number, and serial number of the unit.

Ein Typenschild mit Typ, Artikelnummer, Version und Maschinen-Nummer ist an jedem Gerät angebracht. Die Daten von diesem Schild bitte notieren, damit sie auch bei Verlust oder Beschädigung des Schildes noch vorhanden sind. Der Typ, die Artikel-Nummer, die Versions- Nummer und die Maschinen-Nummer sind bei der Ersatzteilbestellung oder Nachfragen bezüglich Service-Informationen stets erforderlich.

Una placa de identificación con el modelo, número de referencia, nivel de revisión y número de serie ha sido añadida en cada máquina. Favor de anotar los datos en la placa en caso de que la placa de identificación sea destruida o perdida. En todos los pedidos para repuestos necesita siempre el modelo, el número de referencia, el nivel de revisión y el número de serie de la máquina en cuestión.

Une plaque signalétique mentionnant le modèle, le numéro de référence, le niveau de révision et le numéro de série est fixée sur chaque machine. Veuillez noter les informations relevées sur cette plaque de façon à ce qu'elles soient toujours disponibles si la plaque signalétique venait à être perdue ou endommagée. Lorsque vous commandez des pièces détachées ou vous sollicitez des informations après-vente, on vous demandera toujours de préciser le modèle, le numéro de référence, le niveau de révision et le numéro de série de la machine.

***My machine's numbers are / Die Nummern meines Gerätes sind /
Los números de mi máquina son / Les numéros de ma machine son :***



Part Numbers appearing in boldface type are recommended spare parts. This means that these parts are subject to wear under normal operating conditions and may require periodic service or replacement. It is recommended that these items be stocked to meet the expected service requirements of this model. Actual stocking quantities of these and other parts used in more extensive repairs will depend on the service practices of each customer.

Bei den in den Ersatzteillisten fettgedruckten Nummern handelt es sich um empfohlene Ersatzteile. Dies bedeutet, daß diese Teile bei normalen Anwendungsbedingungen natürlicher Abnutzung ausgesetzt sind und gelegentlich ersetzt oder überarbeitet werden müssen. Es wird geraten, diese Teile auf Lager bereit zu haben, um für Service-Arbeiten an diesem Gerät vorbereitet zu sein. Lagerbestände für diese und andere Teile, welche für ausgiebigere Reparaturarbeiten benötigt werden, können je nach Service-Gewohnheiten der einzelnen Kunden variieren.

Los números de partes en negritas en las Listas Ilustradas de Partes son los repuestos recomendados, ésto quiere decir que estas partes se desgastarán bajo circunstancias de funcionamiento normales y pueden requerir servicio periódico o su reemplazo. Se recomienda que el cliente mantenga un abastecimiento adecuado de estas partes para poder satisfacer la demanda requerida por el servicio a la máquina. La cantidad de repuestos que el cliente necesitará para reparaciones dependerá de la póliza de servicio de cada cliente.

Les numéros de pièces imprimés en caractères gras dans les Listes des Pièces Détachées de ce manuel sont les pièces détachées recommandées par la Wacker. Cela veut dire que ces pièces sont sujettes à usure dans des conditions de travail normales et peuvent nécessiter de l'entretien ou leur remplacement. Nous recommandons que vous disposez d'un stock de ces pièces pour pouvoir satisfaire la demande d'entretien de cette machine. Le client doit décider lui-même de la quantité exacte de pièces de rechange qu'il disposera dans ses stocks.

This machine may be covered by one or more of the following patents:
Dieses Gerät ist unter einem oder mehreren der folgenden Patente geschützt:
Puede ser que las patentes a continuación sean válidas para esta máquina:
Cette machine peut être protégée sous les brevets d'invention ci-dessous :

U.S.PAT.Nos.: 5720250, 5890834, 5934825,
6000879, 6390034, 6394697, 6874482, 7303356,
D393864 OTHER U.S. AND FOREIGN PATENTS PENDING

RAMMER/PLATE 159113

Baseplate/Console cpl. Grundplatte/Konsole kpl. Plancha-basa/Consola compl. Base/Console compl.	8
Drive cpl. Antrieb kpl. Sistema Impulsor compl. Entraînement compl.	10
Exciter cpl. Erreger kpl. Excitador compl. Excitatrice compl.	12
Cover cpl. Deckel kpl. Tapa compl. Couvercle compl.	14
Clutch cpl. Kupplung kpl. Embrague compl. Embrayage compl.	16
Labels Aufkleber Calcomanias Autocollants	18
Engine-WM 170 WM 170 Motor Motor WM 170 Moteur WM 170	21
Crankcase cpl. Kurbelgehäuse kpl. Cárter compl. Carter compl.	22
Crankshaft/Piston/Connecting Rod Kurbelwelle/Kolben/Pleuel Cigüeñal/Pistón/Biela Vilebrequin/Piston/Bielle	26
Camshaft/Muffler/Valves-New Style Nockenwelle/Auspufftopf/Ventile (neue Art) Arbol de Levas/Silenciador/Válvulas (nuevo-estilo) Arbre à Cames/Pot d'Échappement/Soupapes (dernier modèle)	28
Camshaft/Muffler/Valves-Old Style Nockenwelle/Auspufftopf/Ventile (alte Art) Arbol de Levas/Silenciador/Válvulas (viejo-estilo) Arbre à Cames/Pot d'Échappement/Soupapes (vieux modèle)	32
Air Cleaner cpl. Luftfilter kpl. Filtro del Aire compl. Boitier de filtre compl.	36
Governor Lever Reglerhebel Palanca del Gobernador Lever Régulateur	38
Blower Housing Lüftergehäuse Cubierta Bouclier	40

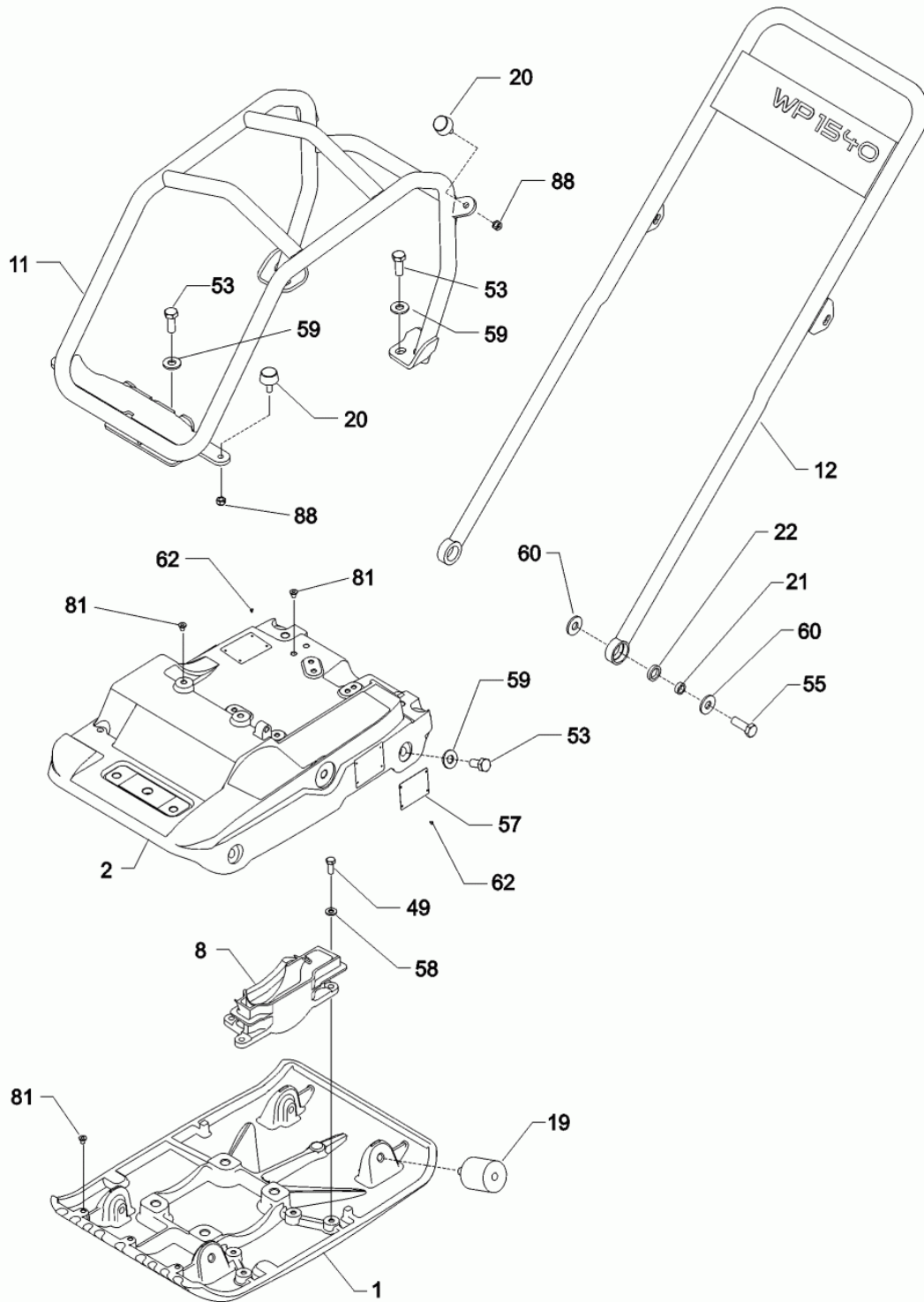
Indice

Table des matières

Starter Starter Arrancador Démarreur	42
Tank Assembly Tankzusammenbau Montaje del Tanque Montage du Réservoir	44
Carburetor cpl. Vergaser kpl. Carburador compl. Carburateur compl.	46
Flywheel/Ignition Coil Schwungrad/Zündspule Volante/Bobina de Encendido Volant /Bobine d'Allumage	48
Accessories Sonderzubehör Accesorios Accessoires	51
Wheel Kit Radsatz Juego de Rueda Jeu de Roue	52
Water System Kit Berieselungsanlage Juego de Sistema de Agua Jeu de Système d'Eau	54
Protective Pad Kit Plattengleitvorrichtung Colchoneta para losas Dispositif à pavés	56

Baseplate/Console cpl.
Grundplatte/Konsole kpl.
Plancha-basa/Consola compl.
Base/Console compl.

WP 1540

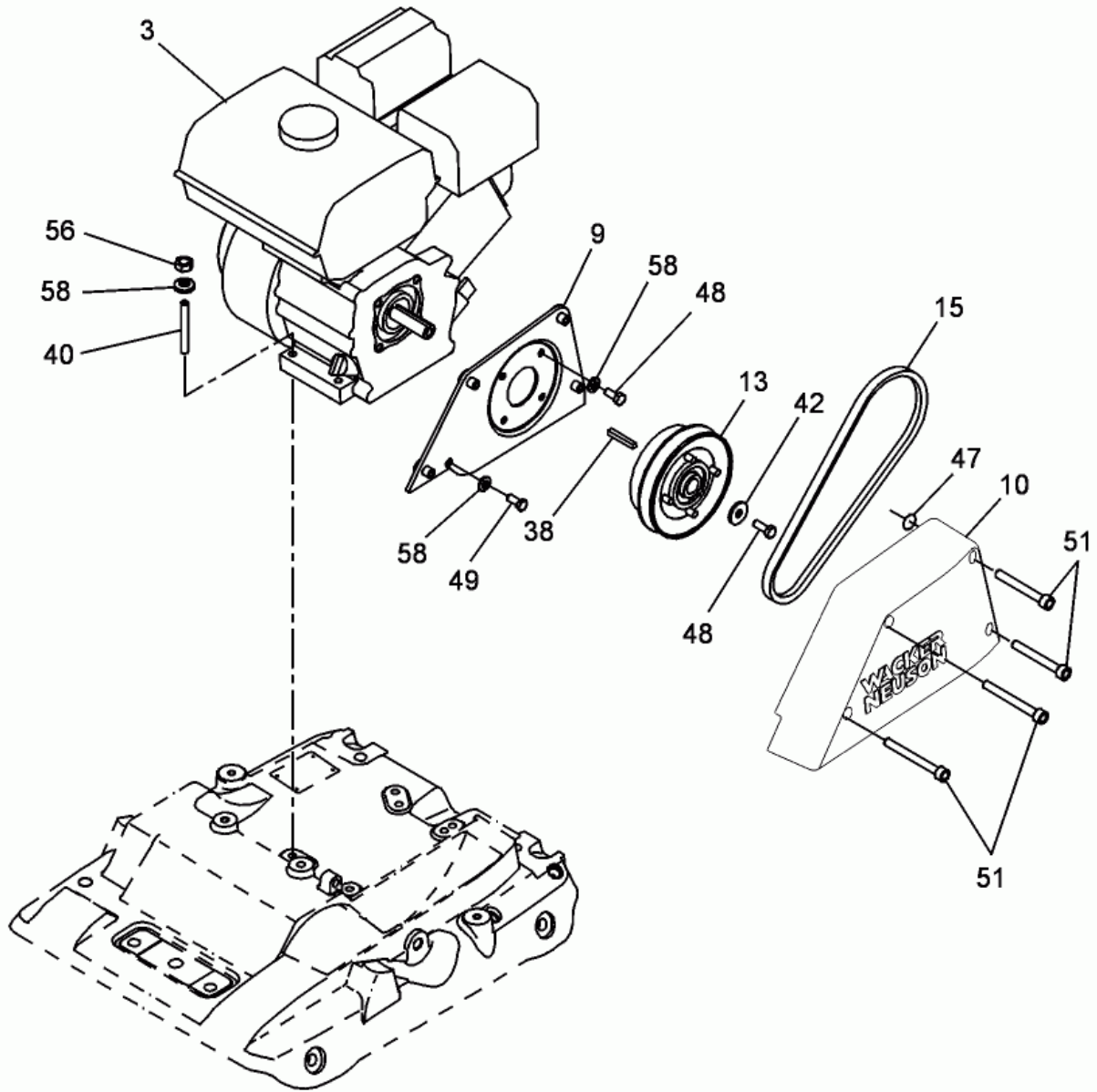


wpmex0008061123_01

Ref. Pos.	Part No. Artikel Nr.	Qty. St.	Description Beschreibung	Descripción Description	Measurem./Abm.	Norm
					Torque/Drehm.	Sealant Schmierstoff
1	0111991	1	Baseplate Grundplatte	Plancha-basa Base	40cm	
2	0111993	1	Console Bedienungskonsole	Pupitre de mando Panneau de contrôle	40cm	
8	0163483	1	Lower beltguard Riemenschutz-Unterteil	Guardacorrea-inferior Protection de courroie-inférieur		
11	0152832	1	Lifting cage frame Schutzbügel	Protección del motor Protection de moteur		
12	0114050	1	Handle Handgriff	Manija Poignée		
19	0088871	4	Shockmount Puffer	Amortiguador Silentbloc	50 x 55-75 Sh	
20	0088873	4	Shockmount Puffer	Amortiguador Silentbloc	30 x 15	
21	0114051	2	Handle mounting bushing Buchse	Buje Douille		
22	0114052	2	Nylon bushing Buchse	Buje Douille		
49	0012362	4	Hexagonal head cap screw Sechskantschraube	Tornillo hexagonal Boulon à tête hexagonale	M8 x 20 25Nm/18ft.lbs	
53	0013002	8	Hex head screw Sechskantschraube	Tornillo Vis à tête hexagonale	M12 x 25 86Nm/63ft.lbs	
55	0011422	2	Hex head screw Sechskantschraube	Tornillo Vis à tête hexagonale	M12 x 35 86Nm/63ft.lbs	
57	0162858	2	Label Aufkleber	Calcomania Autocollant		
58	0033198	4	Lock washer Federring	Federring Rondelle de ressort	B8	
59	0031565	8	Lock washer Federring	Federring Rondelle de ressort	A12	
60	0026025	4	Flat steel washer Scheibe	Arandela Rondelle		
81	0074985	9	Plug (threaded) Schraubverschluß	Tapón roscado Bouchon		
88	0030066	4	Lock nut Sicherungsmutter	Contratuercas Contre-écrou	M8	

Drive cpl.
Antrieb kpl.
Sistema Impulsor compl.
Entraînement compl.

WP 1540

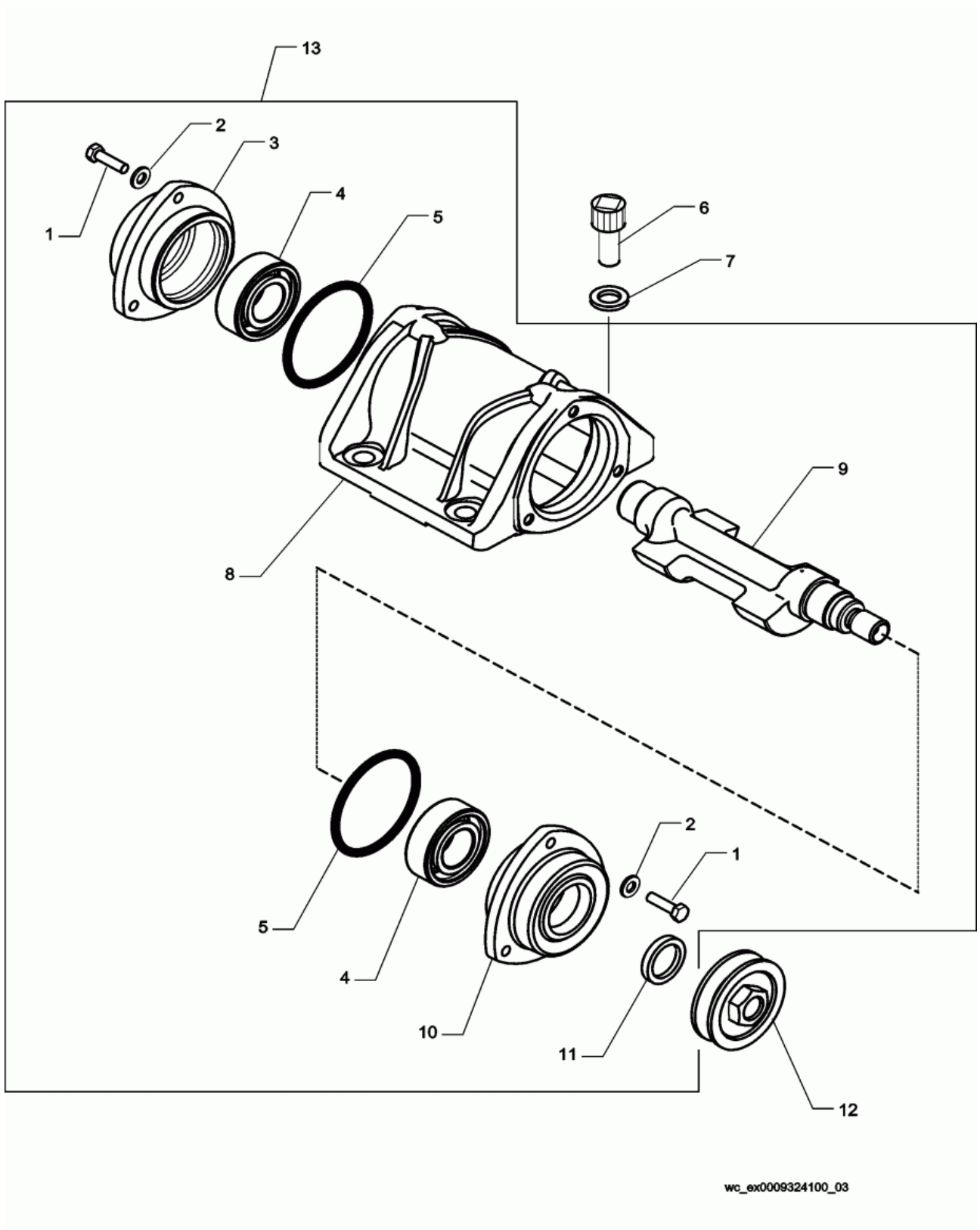


wpmex0009325105_02

Ref. Pos.	Part No. Artikel Nr.	Qty. St.	Description Beschreibung	Descripción Description	Measurement/Abm.	Norm
					Torque/Drehm.	Sealant Schmierstoff
3	0156966	1	WM 170 engine WM 170 Motor	Motor WM 170 Moteur WM 170	6 hp	
9	0113976	1	Beltguard plate Riemenschutzplatte	Placa del guardacorrea Plaque de la protection de courroie		
10	0119164	1	Upper Beltguard Kit Satz-Riemenschutzoberteil	Guardacorrea superior (compl.) Protection de courroie supérieure (compl.)		
13	0086968	1	Clutch Kupplung	Embrague Embrayage		
15	0111158	1	V-belt Keilriemen	Correa en V Courroie trapézoïdale		
38	0051736	1	Square key Passfeder	Chaveta Clavette	3/16 x 1-1/2in	
40	0010929	4	Stud Gewindebolzen	Perno prisionero Goujon	M8 x 35	
42	1005118	1	Flat steel washer Scheibe	Arandela Rondelle		
47	0089385	4	O-Ring O-Ring	Anillo-O Joint torique	3/8 x 1/16in	
48	0026169	5	Hexagonal head cap screw Sechskantschraube	Tornillo hexagonal Boulon à tête hexagonale	5/16-24 x 3/4in 18Nm/13ft.lbs	
49	0012362	1	Hexagonal head cap screw Sechskantschraube	Tornillo hexagonal Boulon à tête hexagonale	M8 x 20 25Nm/18ft.lbs	
51	0013576	4	Screw-socket head Sechskant-Schraube	Tornillo hueco Vis à six-pans creux	M8 x 70 41Nm/30ft.lbs	
56	0010367	4	Lock nut Sicherungsmutter	Contratuerca Contre-écrou	M8	
58	0033198	9	Lock washer Federring	Federring Rondelle de ressort	B8	

Exciter cpl.
Erreger kpl.
Excitador compl.
Excitatrice compl.

WP 1540

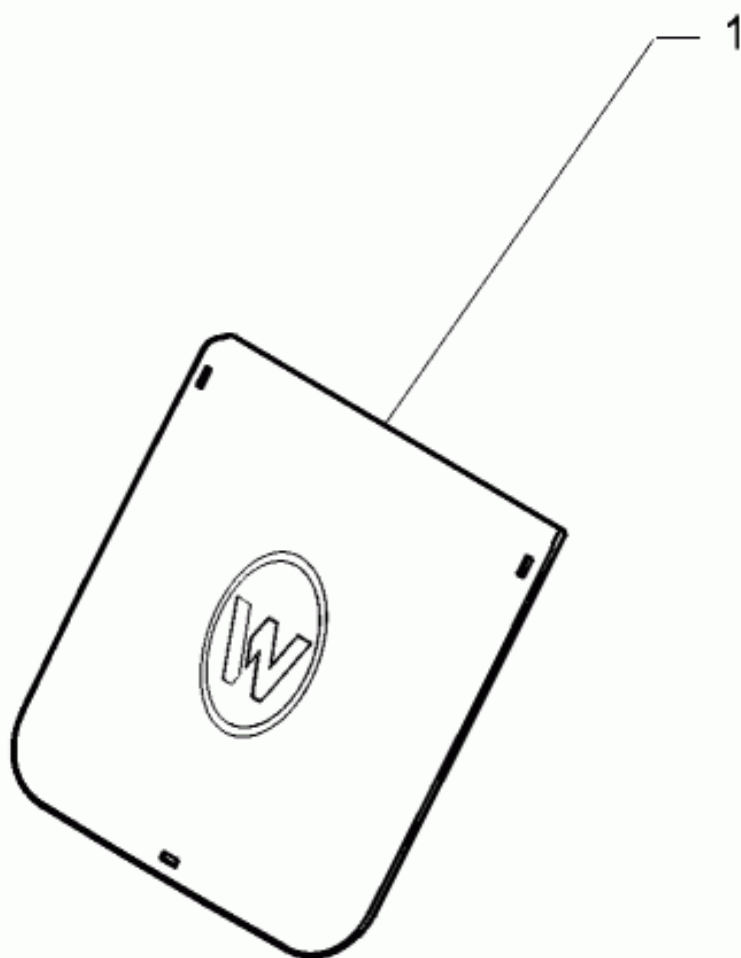


wc_ex0009324100_03

Ref. Pos.	Part No. Artikel Nr.	Qty. St.	Description Beschreibung	Descripción Description	Measurem./Abm.	Norm
					Torque/Drehm.	Sealant Schmierstoff
1	0011456	6	Hex head screw Sechskantschraube	Tornillo Vis à tête hexagonale	M8 x 30 30Nm/22ft.lbs	S3
2	0033198	6	Lock washer Federring	Federring Rondelle de ressort	B8	
3	0088849	1	Bearing holder Lagerhalterung	Portarodamiento Porte-roulement		
4	0073427	2	Roller bearing Rollenlager	Rodamiento de rodillos Roulement à rouleaux		
5	0088848	2	O-Ring O-Ring	Anillo-O Joint torique	88,49 x 3,53	
6	0011582	4	Screw-socket head Sechskant-Schraube	Tornillo hueco Vis à six-pans creux	M16 x 40 211Nm/155ft.lbs	S5
7	0112086	4	Washer Scheibe	Arandela Rondelle	0,63 x 1,25 x 0,19in	
8	0088534	1	Exciter housing Erregergehäuse	Caja de excitador Carter d'excitatrice		
9	0110185	1	Exciter shaft Erregerwelle	Eje del excitador Arbre de l'excitatrice		
10	0088533	1	Bearing holder Lagerhalterung	Portarodamiento Porte-roulement		
11	0088846	1	Shaft seal Wellendichtring	Sello del eje Bague d'étanchéité	30 x 42 x 7	
12	0088861	1	Pulley Scheibe	Polea Poulie		
13	0116663	1	Exciter cpl. Erreger kpl.	Excitador compl. Excitatrice compl.		

Cover cpl.
Deckel kpl.
Tapa compl.
Couvercle compl.

WP 1540

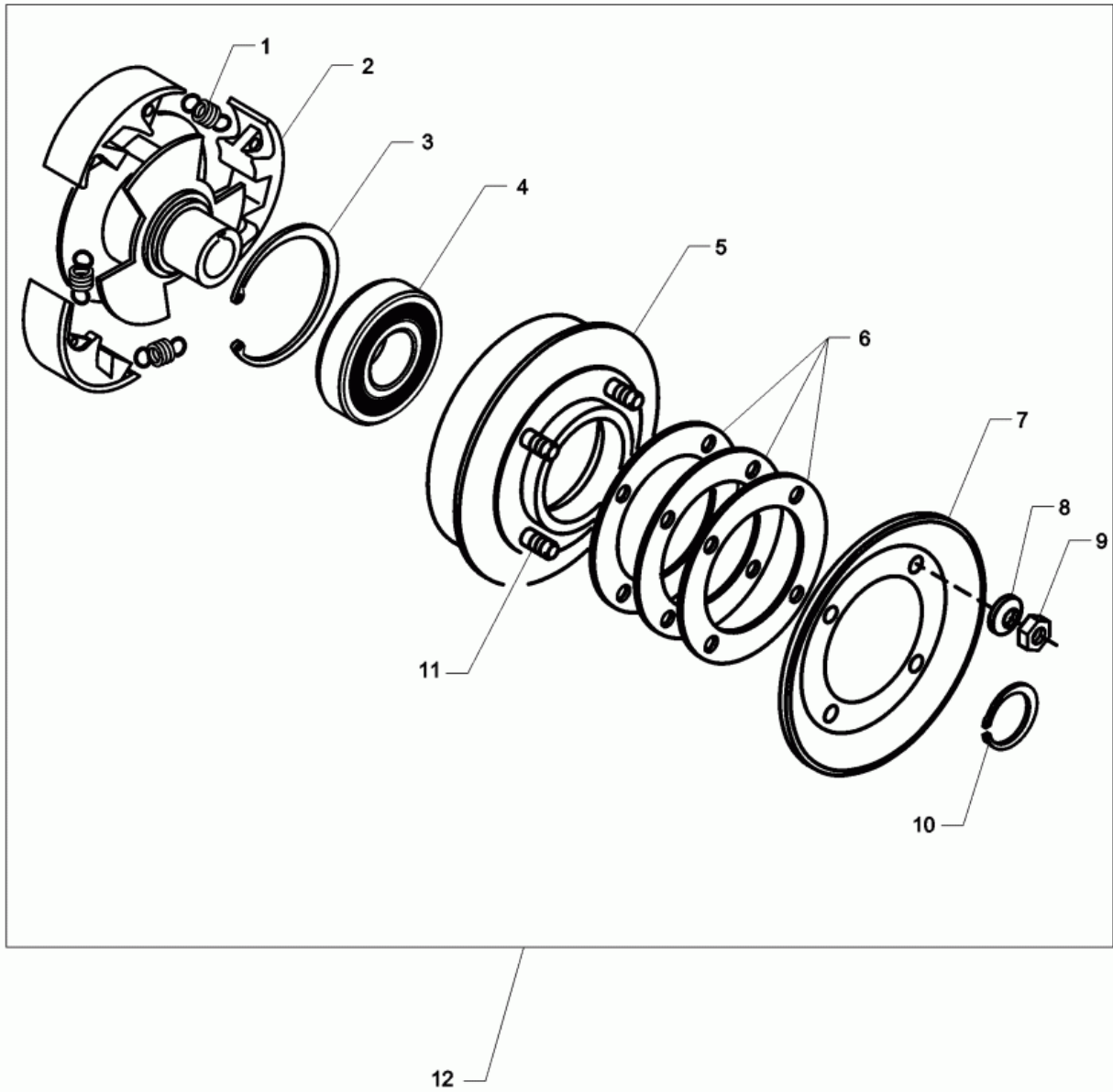


wpmex0007576101_11

Ref. Pos.	Part No. Artikel Nr.	Qty. St.	Description Beschreibung	Descripción Description	Measurement/Abm.	Norm
					Torque/Drehm.	Sealant Schmierstoff
1	0401551	1	Console Cover Bedienungskonsolendeckel	Tapa del pupitre de mando Couvercle du panneau de contrôle		
2	0110733	1	Tie cable Kabelbinder	Atadura de cable Serre-câble	7,6 x 206	

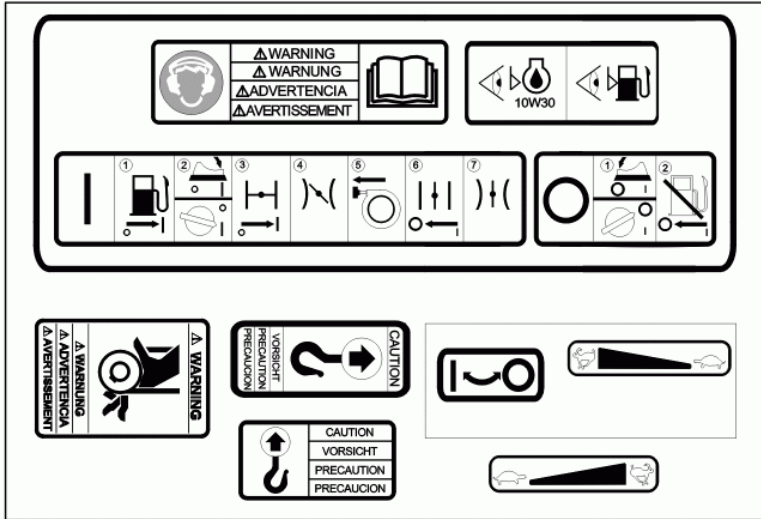
Clutch cpl.
Kupplung kpl.
Embrague compl.
Embrayage compl.

WP 1540

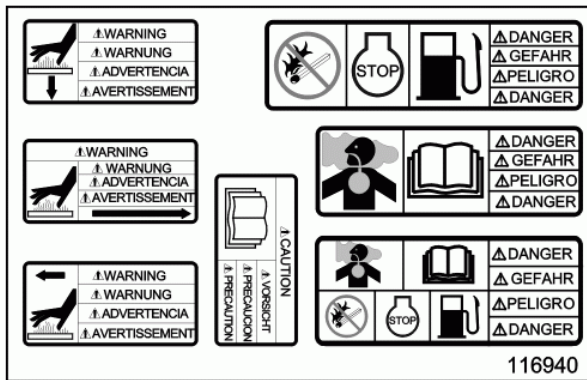


wc_ex0009324100_05

Ref. Pos.	Part No. Artikel Nr.	Qty. St.	Description Beschreibung	Descripción Description	Measurement./Abm.	Norm
					Torque/Drehm.	Sealant Schmierstoff
1	0110776	3	Spring Feder	Resorte Ressort		
2	0086230	3	Clutch shoe Belagbügel	Peso de embrague Poids d'embrayage		
3	0071616	1	Retaining ring Sicherungsring	Anillo de retención Bague d'arrêt		
4	0071615	1	Ball bearing Kugellager	Rodamiento de bolas Roulement à billes		
5	0110775	1	Clutch drum Fliehkraftglocke	Campana de embrague Carter d'embrayage		
6	0110773	3	Clutch spacer Abstandsscheibe	Espaciador Disque d'écartement		
7	0110774	1	Pulley Scheibe	Polea Poulie		
8	0033198	4	Lock washer Federring	Federring Rondelle de ressort	B8	
9	0010367	4	Lock nut Sicherungsmutter	Contratuerca Contre-écrou	M8	
10	0025366	1	Retaining ring Sicherungsring	Anillo de retención Bague d'arrêt	29 x 1,5	
11	0112045	4	Screw Schraube	Tornillo Vis		
12	0086968	1	Clutch Kupplung	Embrague Embrayage		



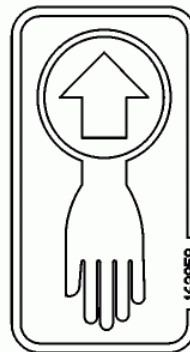
1



2

WP 1540

3



4



5



6

wpmex0008060123_06

Ref. Pos.	Part No. Artikel Nr.	Qty. St.	Description Beschreibung	Descripción Description	Measurement./Abm.	Norm
					Torque/Drehm.	Sealant Schmierstoff
1	0117180	1	Label sheet Aufkleberblatt	Hoja de calcomanias Feuille d'autocollants		
2	0116940	1	Label sheet Aufkleberblatt	Hoja de calcomanias Feuille d'autocollants		
3	0401540	1	Label Aufkleber	Calcomania Autocollant		
4	0162858	2	Label Aufkleber	Calcomania Autocollant		
5	0153798	1	Label-sound power Aufkleber-Schalleistungspegel	Calcomania-potencia acústica Autocollant-puissance acoustique		
6	0401561	1	Label Aufkleber	Calcomania Autocollant		

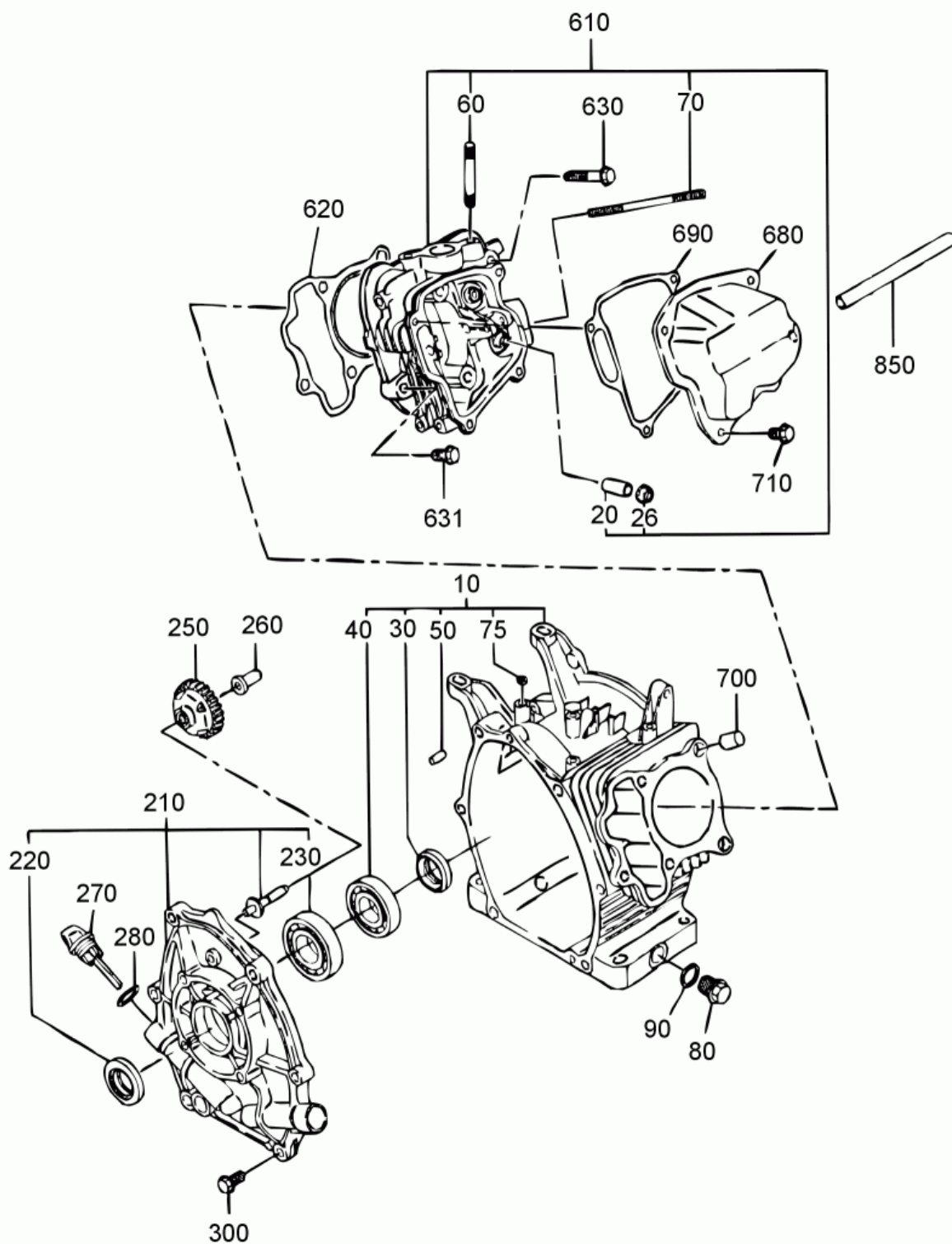


**WACKER
NEUSON**

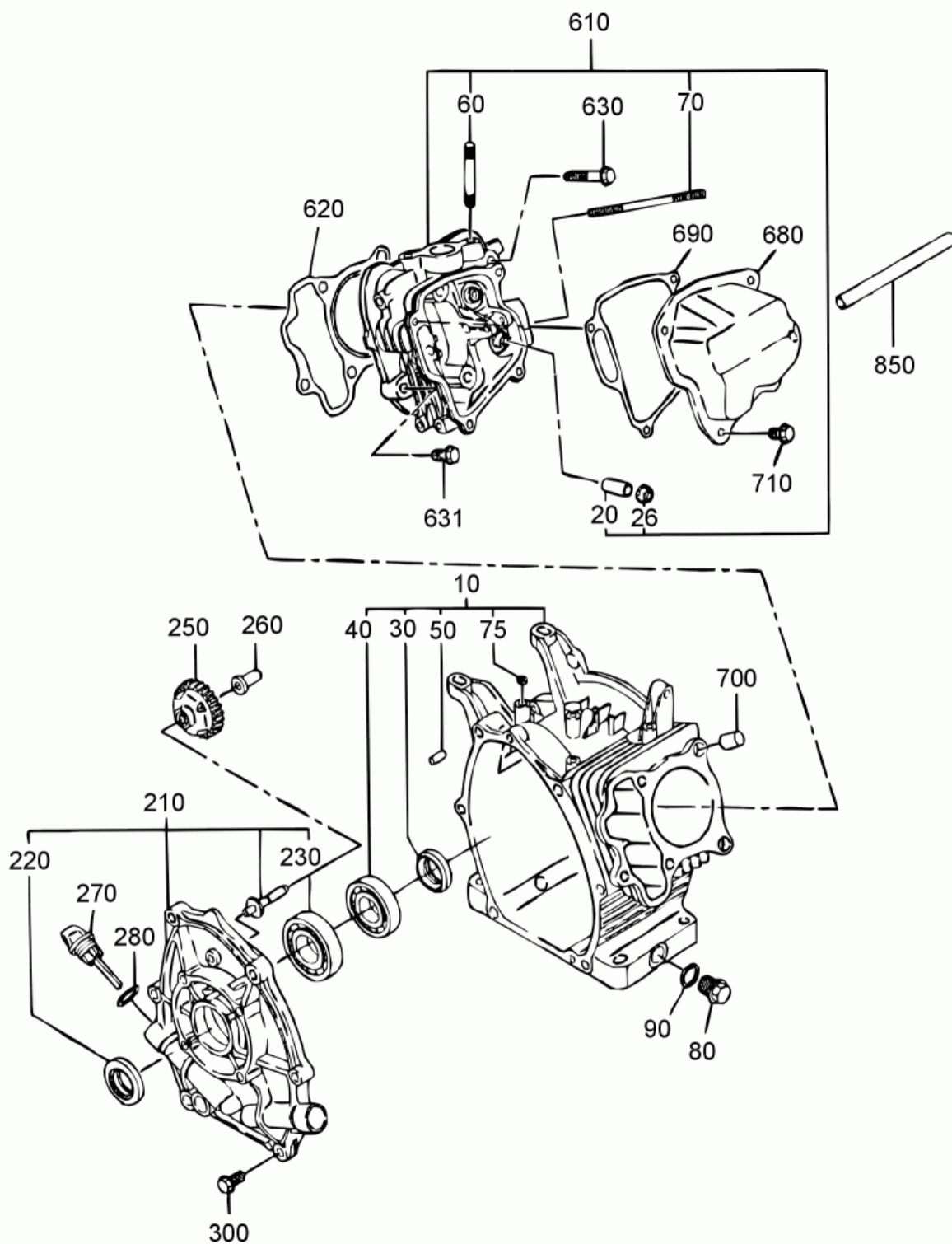
**Engine-WM 170
WM 170 Motor
Motor WM 170
Moteur WM 170**

Crankcase cpl.
Kurbelgehäuse kpl.
Cárter compl.
Carter compl.

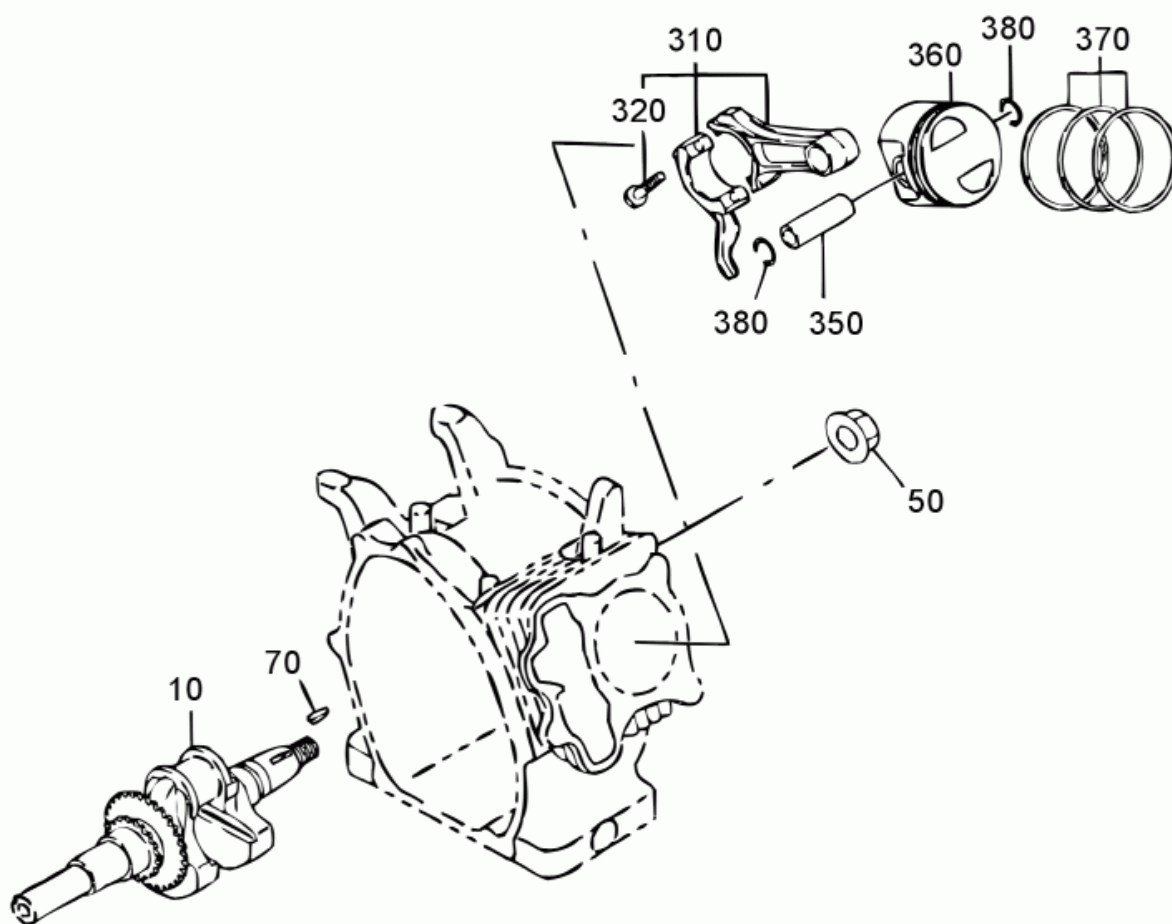
WP 1540



Ref. Pos.	Part No. Artikel Nr.	Qty. St.	Description Beschreibung	Descripción Description	Measurem./Abm.	Norm
					Torque/Drehm.	Sealant Schmierstoff
0	0156461	1	Gasket Set Dichtungssatz	Juego de juntas Jeu de joints		
10	0156439	1	Crankcase cpl. Kurbelgehäuse kpl.	Cárter compl. Carter compl.		
20	0156440	2	Valve guide Ventilführung	Guíaválvula Guide de soupape		
26	0156441	1	Seal Dichtung	Empaque Joint		
30	0156442	1	Oil seal Öldichtung	Empaque de aceite Joint d'huile		
40	0156443	1	Ball bearing Kugellager	Rodamiento de bolas Roulement à billes		
50	0156444	2	Pipe Rohr	Tubo Conduit		
60	0151178	2	Stud Gewindebolzen	Perno prisionero Goujon		
70	0156446	2	Stud Gewindebolzen	Perno prisionero Goujon		
75	0156447	1	Oil seal Öldichtung	Empaque de aceite Joint d'huile		
80	0117215	2	Oil plug Schraubverschluß	Tapón roscado Bouchon		
90	0029327	2	Ring seal Dichtungsring	Anillo sellador Rondelle à étancher		
210	0156450	1	Bearing cover cpl. Lagerdeckel kpl.	Tapa del rodamiento compl. Couvercle du roulement compl.		
220	0156451	1	Oil seal Öldichtung	Empaque de aceite Joint d'huile		
230	0029406	1	Ball bearing Kugellager	Rodamiento de bolas Roulement à billes		
250	0156452	1	Governor cpl. Regler kpl.	Regulador compl. Régulateur compl.		
260	0156453	1	Slider Gleitstück	Manguito Douille		
270	0156454	2	Dipstick Peilstab	Indicador del nivel de aceite Réglette-jauge		
280	0075754	1	Ring seal Dichtungsring	Anillo sellador Rondelle à étancher		
300	0156455	6	Flange bolt Flanschbolzen	Perno de reborde Boulon à bride		
610	0156456	1	Cylinder head cpl. Zylinderkopf kpl.	Culata del cilindro compl. Culasse de cylindre compl.		
620	0156457	1	Cylinder head gasket Zylinderkopfdichtung	Junta de culata del cilindro Joint de culasse de cylindre		
630	0156458	4	Flange bolt Flanschbolzen	Perno de reborde Boulon à bride		
631	0156455	1	Flange bolt Flanschbolzen	Perno de reborde Boulon à bride		
680	0156545	1	Rocker arm cover Kipphebeldeckel	Tapa del balancín Couvercle du culbuteur		



Ref. Pos.	Part No. Artikel Nr.	Qty. St.	Description Beschreibung	Descripción Description	Measurement./Abm.	Norm
					Torque/Drehm.	Sealant Schmierstoff
690	0156460	1	Rocker box gasket Kipphebelbockdichtung	Junta de soporte de palanca basculante Joint de support de culbuteur		
700	0156444	2	Pipe Rohr	Tubo Conduit		
710	0053612	4	Flange bolt Flanschbolzen	Perno de reborde Boulon à bride	M6 x 12 10Nm/7ft.lbs	
850	0053608	1	Hose Schlauch	Manguera Tuyau		



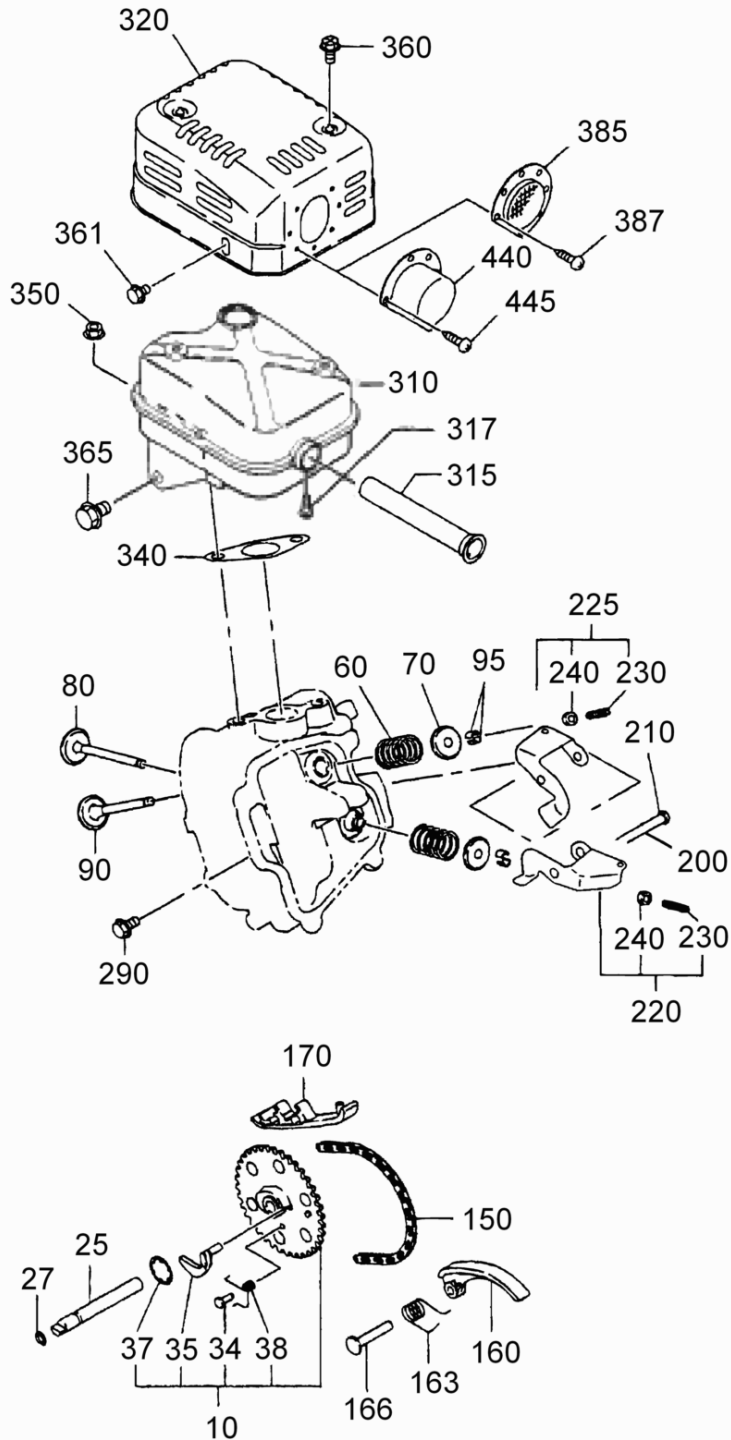
Ref. Pos.	Part No. Artikel Nr.	Qty. St.	Description Beschreibung	Descripción Description	Measurement./Abm.	Norm
					Torque/Drehm.	Sealant Schmierstoff
10	0156462	1	Crankshaft cpl. Kurbelwelle kpl.	Cigüeñal compl. Vilebrequin compl.		
50	0156463	1	Flange nut Flanschmutter	Tuerca de reborde Ecrou de bride		
70	0156464	1	Woodruff key Woodruffkeil	Chaveta Woodruff Clavette Woodruff		
310	0156465	1	Connecting rod cpl. Pleuel kpl.	Biela compl. Bielle compl.		
320	0156466	2	Bolt Bolzen	Perno Boulon		
350	0156467	1	Piston pin Kolbenbolzen	Pasador de pistón Axe de piston		
360	0156468	1	Piston Kolben	Pistón Piston		
360	0164786	1	Piston Kolben	Pistón Piston	0.25mm	
360	0164787	1	Piston Kolben	Pistón Piston	0.50mm	
370	0156469	1	Piston ring Kolbenring	Aro de pistón Segment de piston		
370	0164788	1	Piston ring Kolbenring	Aro de pistón Segment de piston	0.25mm	
370	0164789	1	Piston ring Kolbenring	Aro de pistón Segment de piston	0.50mm	
380	0013437	2	Retaining ring Sicherungsring	Anillo de retención Bague d'arrêt	15,5	

Camshaft/Muffler/Valves-New Style
Nockenwelle/Auspufftopf/Ventile (neue Art)

WP 1540

Arbol de Levas/Silenciador/Válvulas (nuevo-estilo)

Arbre à Cames/Pot d'Échappement/Soupapes (dernier modèle)



wc_ex0161322001_03

Camshaft/Muffler/Valves-New Style
Nockenwelle/Auspufftopf/Ventile (neue Art)
Arbol de Levas/Silenciador/Válvulas (nuevo-estilo)
Arbre à Cames/Pot d'Échappement/Soupapes (dernier modèle)

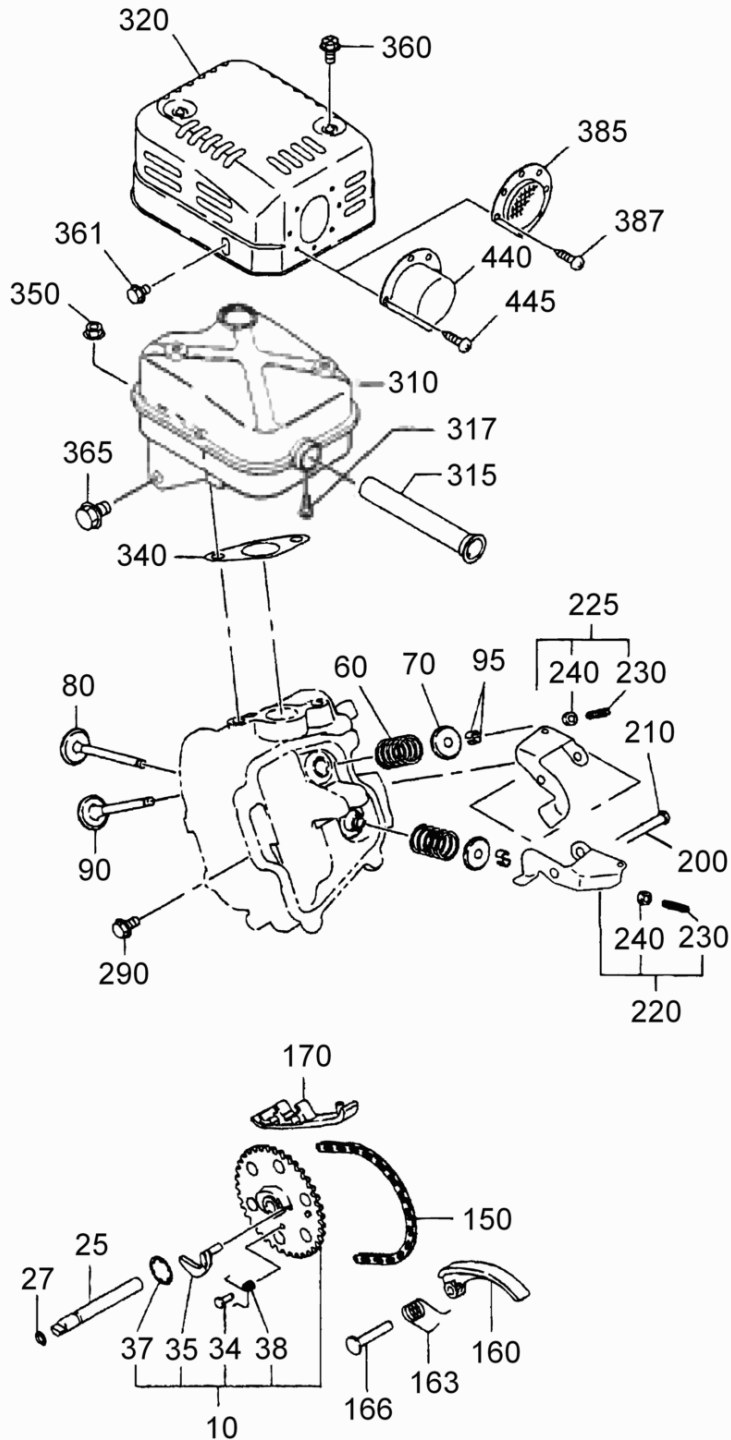
Ref. Pos.	Part No. Artikel Nr.	Qty. St.	Description Beschreibung	Descripción Description	Measurement./Abm.	Norm
					Torque/Drehm.	Sealant Schmierstoff
10	0156470	1	Camshaft cpl. Nockenwelle kpl.	Arbol de levas compl. Arbre à cames compl.		
25	0156471	1	Pin Stift	Pasador Goupille		
27	0156472	1	O-Ring O-Ring	Anillo-O Joint torique		
34	0156473	1	Pin Stift	Pasador Goupille		
35	0156474	1	Lever Hebel	Palanca Levier		
37	0156475	1	Clip Clip	Clip Clip		
38	0205123	1	Spring-return Ausdrückbolzenfeder	Resorte retractor Ressort de rappel		
60	0156477	2	Valve spring Ventilfeder	Resorte de válvula Ressort de soupape		
70	0156478	2	Valve retainer Federteller	Seguro de válvula Porte-soupape		
80	0156479	1	Intake valve Einlaßventil	Válvula de admisión Soupape d'admission		
90	0156480	1	Exhaust valve Auslaßventil	Válvula de escape Soupape d'échappement		
95	0156481	4	Valve holder Federteller	Seguro de válvula Porte-soupape		
150	0156482	1	Timing chain cpl. Steuerkette kpl.	Cadena de distribución compl. Chaîne de distribution compl.		
160	0156483	1	Crank Kurbel	Manivela Manivelle		
163	0156484	1	Tension spring Zugfeder	Resorte de tracción Ressort de traction		
166	0156485	1	Pin Stift	Pasador Goupille		
170	0156486	1	Guide Führung	Guía Guide		
200	0205127	1	Pin Stift	Pasador Goupille		
210	0156106	1	Clip Clip	Clip Clip		
220	0205128	1	Inlet rocker arm Einlaßkipphebel	Balancín de admisión Culbuteur		
225	0205129	1	Exhaust rocker arm Auslaßkipphebel	Balancín de escape Culbuteur		
230	0205130	2	Adjustment screw Einstellschraube	Tornillo de ajuste Vis d'ajustage		
240	0205131	2	Nut Mutter	Tuerca Écrou		
290	0156597	1	Flange bolt Flanschbolzen	Perno de reborde Boulon à bride		
310	0156562	1	Muffler Auspufftopf	Silenciador Pot d'échappement		

Camshaft/Muffler/Valves-New Style
Nockenwelle/Auspufftopf/Ventile (neue Art)

WP 1540

Arbol de Levas/Silenciador/Válvulas (nuevo-estilo)

Arbre à Cames/Pot d'Échappement/Soupapes (dernier modèle)



wc_ex0161322001_03

**Camshaft/Muffler/Valves-New Style
Nockenwelle/Auspufftopf/Ventile (neue Art)
Arbol de Levas/Silenciador/Válvulas (nuevo-estilo)
Arbre à Cames/Pot d'Échappement/Soupapes (dernier modèle)**

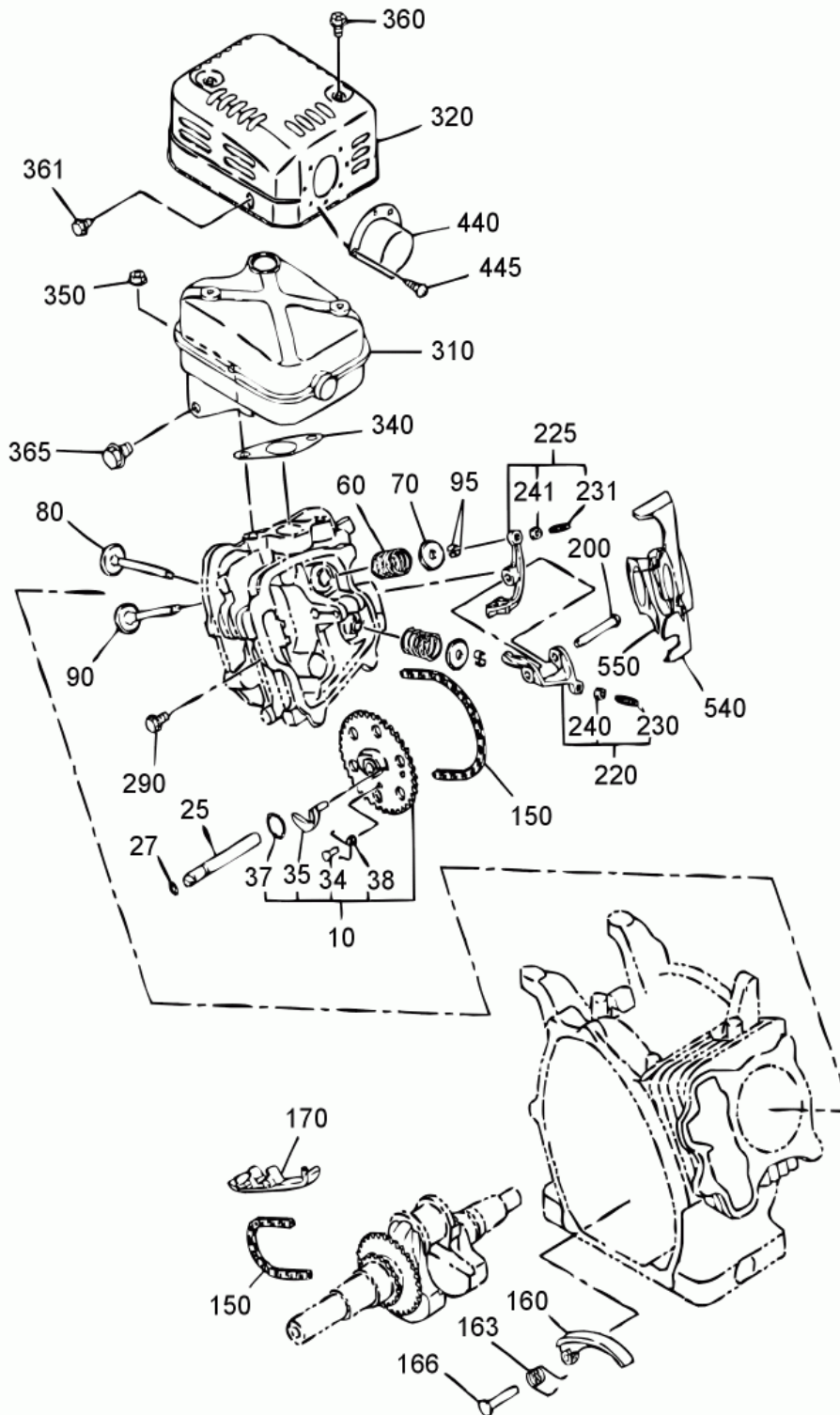
Ref. Pos.	Part No. Artikel Nr.	Qty. St.	Description Beschreibung	Descripción Description	Measurement./Abm.	Norm
					Torque/Drehm.	Sealant Schmierstoff
315	0156493	1	Spark arrester Funkenfänger	Parachispas Pare-étincelles		
317	0156494	1	Screw-self tapping Schneidschraube	Tornillo autorroscante Vis autotaraudeuse		
320	0156495	1	Muffler guard Auspuffschutz	Protector de silenciador Protecteur de silencieux		
340	0203771	1	Exhaust gasket Auspuffdichtung	Junta de escape Joint d'échappement		
350	0156497	2	Flange nut Flanschmutter	Tuerca de reborde Ecrou de bride		
360	0117241	2	Bolt Bolzen	Perno Boulon		
361	0156645	1	Flange bolt Flanschbolzen	Perno de reborde Boulon à bride		
365	0156498	1	Flange bolt Flanschbolzen	Perno de reborde Boulon à bride		
385	0156591	1	Screen Sieb	Tamiz Tamis		
387	0156494	1	Screw-self tapping Schneidschraube	Tornillo autorroscante Vis autotaraudeuse		
440	0202070	1	Deflector Leitblech	Deflector Déflecteur		
445	0156494	2	Screw-self tapping Schneidschraube	Tornillo autorroscante Vis autotaraudeuse		

Camshaft/Muffler/Valves-Old Style
Nockenwelle/Auspufftopf/Ventile (alte Art)

WP 1540

Arbol de Levas/Silenciador/Válvulas (viejo-estilo)

Arbre à Cames/Pot d'Échappement/Soupapes (vieux modèle)



**Camshaft/Muffler/Valves-Old Style
Nockenwelle/Auspufftopf/Ventile (alte Art)
Arbol de Levas/Silenciador/Válvulas (viejo-estilo)
Arbre à Cames/Pot d'Échappement/Soupapes (vieux modèle)**

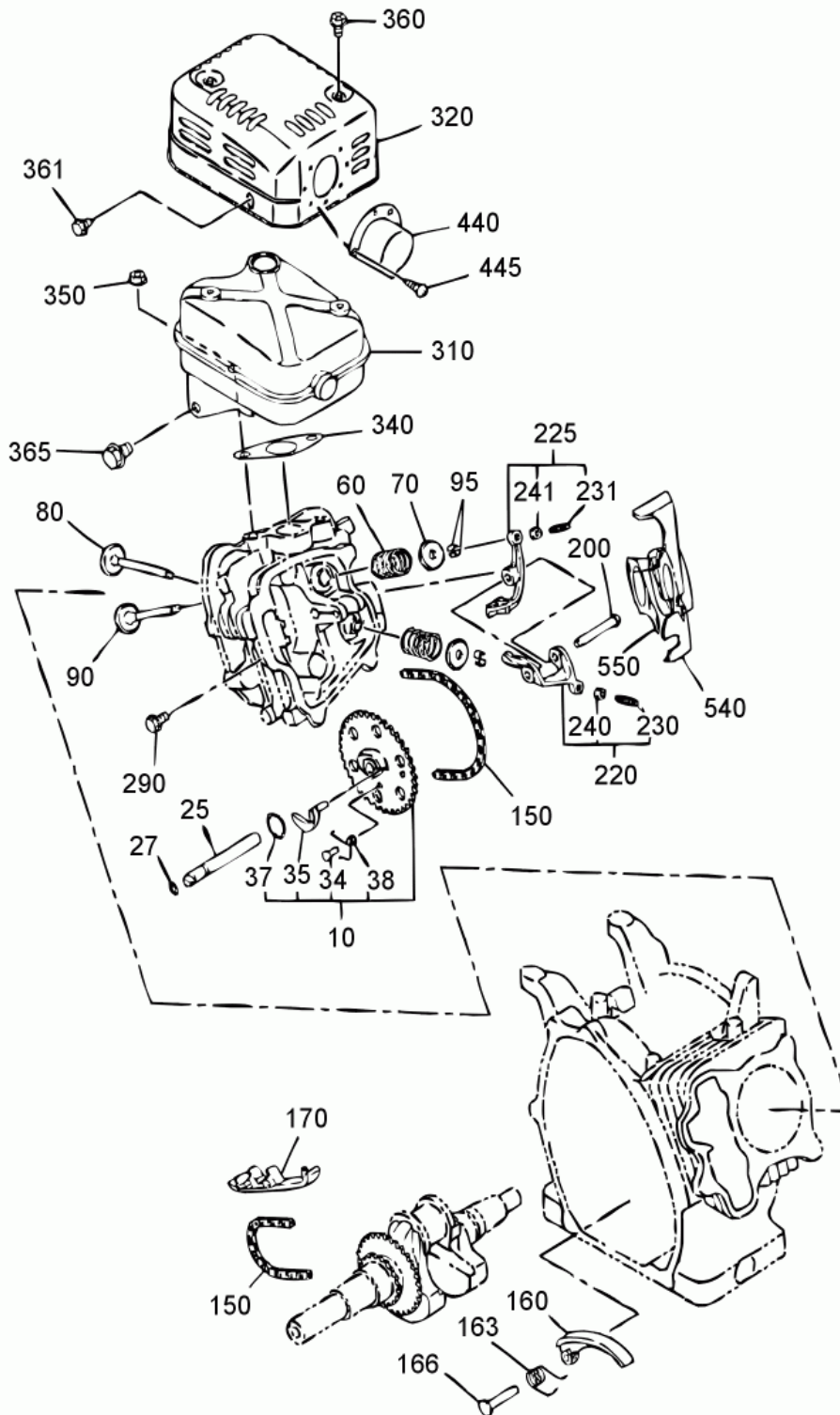
Ref. Pos.	Part No. Artikel Nr.	Qty. St.	Description Beschreibung	Descripción Description	Measurement./Abm.	Norm
					Torque/Drehm.	Sealant Schmierstoff
10	0156470	1	Camshaft cpl. Nockenwelle kpl.	Arbol de levas compl. Arbre à cames compl.		
25	0156471	1	Pin Stift	Pasador Goupille		
27	0156472	1	O-Ring O-Ring	Anillo-O Joint torique		
34	0156473	1	Pin Stift	Pasador Goupille		
35	0156474	1	Lever Hebel	Palanca Levier		
37	0156475	1	Clip Clip	Clip Clip		
38	0156476	1	Spring Feder	Resorte Ressort		
60	0156477	2	Valve spring Ventilfeder	Resorte de válvula Ressort de soupape		
70	0156478	2	Valve retainer Federteller	Seguro de válvula Porte-soupape		
80	0156479	1	Intake valve Einlaßventil	Válvula de admisión Soupape d'admission		
90	0156480	1	Exhaust valve Auslaßventil	Válvula de escape Soupape d'échappement		
95	0156481	4	Valve holder Federteller	Seguro de válvula Porte-soupape		
150	0156482	1	Timing chain cpl. Steuerkette kpl.	Cadena de distribución compl. Chaîne de distribution compl.		
160	0156483	1	Crank Kurbel	Manivela Manivelle		
163	0156484	1	Tension spring Zugfeder	Resorte de tracción Ressort de traction		
166	0156485	1	Pin Stift	Pasador Goupille		
170	0156486	1	Guide Führung	Guía Guide		
200	0156487	1	Pin Stift	Pasador Goupille		
220	0156488	1	Inlet rocker arm Einlaßkipphebel	Balancín de admisión Culbuteur		
225	0156489	1	Exhaust rocker arm Auslaßkipphebel	Balancín de escape Culbuteur		
230	0156490	1	Screw-adjustment Einstellschraube	Tornillo de ajuste Vis d'ajustage		
231	0156490	1	Screw-adjustment Einstellschraube	Tornillo de ajuste Vis d'ajustage		
240	0156491	1	Nut Mutter	Tuerca Écrou		
241	0156491	1	Nut Mutter	Tuerca Écrou		
290	0053612	1	Flange bolt Flanschbolzen	Perno de reborde Boulon à bride	M6 x 12 10Nm/7ft.lbs	

Camshaft/Muffler/Valves-Old Style
Nockenwelle/Auspufftopf/Ventile (alte Art)

WP 1540

Arbol de Levas/Silenciador/Válvulas (viejo-estilo)

Arbre à Cames/Pot d'Échappement/Soupapes (vieux modèle)

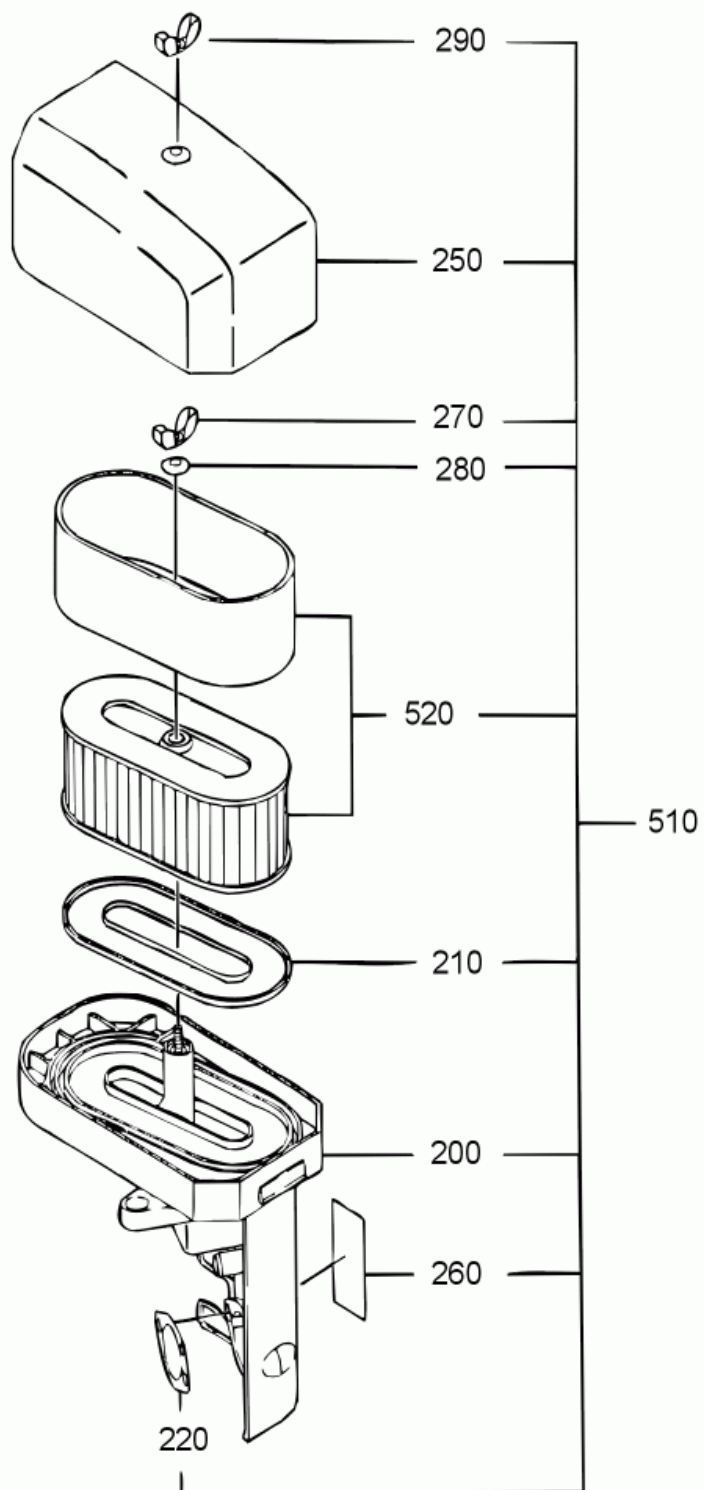


**Camshaft/Muffler/Valves-Old Style
Nockenwelle/Auspufftopf/Ventile (alte Art)
Arbol de Levas/Silenciador/Válvulas (viejo-estilo)
Arbre à Cames/Pot d'Échappement/Soupapes (vieux modèle)**

Ref. Pos.	Part No. Artikel Nr.	Qty. St.	Description Beschreibung	Descripción Description	Measurem./Abm.	Norm
					Torque/Drehm.	Sealant Schmierstoff
310	0156492	1	Muffler cpl. Auspufftopf kpl.	Silenciador compl. Pot d'Échappement compl.		
320	0156495	1	Muffler guard Auspuffschutz	Protector de silenciador Protecteur de silencieux		
340	0156496	1	Gasket Dichtung	Junta Joint		
350	0156497	2	Flange nut Flanschmutter	Tuerca de reborde Ecrou de bride		
360	0117241	2	Bolt Bolzen	Perno Boulon		
361	0156645	1	Flange bolt Flanschbolzen	Perno de reborde Boulon à bride		
365	0156498	1	Flange bolt Flanschbolzen	Perno de reborde Boulon à bride		
440	0156499	1	Deflector Leitblech	Deflector Déflecteur		
445	0156494	2	Screw-self tapping Schneidschraube	Tornillo autorroscante Vis autotaraudeuse		
540	0156501	1	Insulator Isolator	Aislador Isolant		
550	0156502	1	Gasket Dichtung	Junta Joint		

Air Cleaner cpl.
Luftfilter kpl.
Filtro del Aire compl.
Boitier de filtre compl.

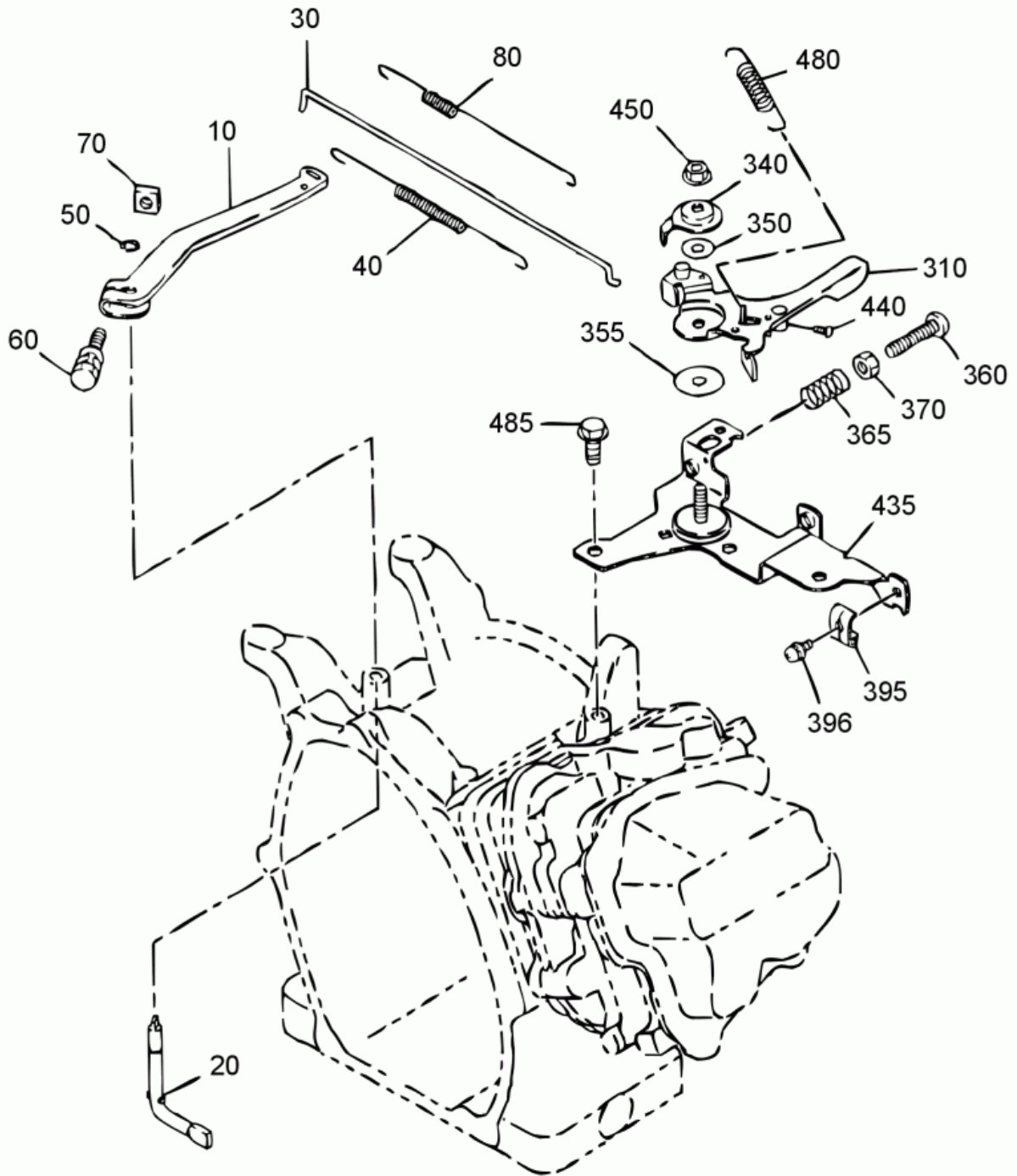
WP 1540



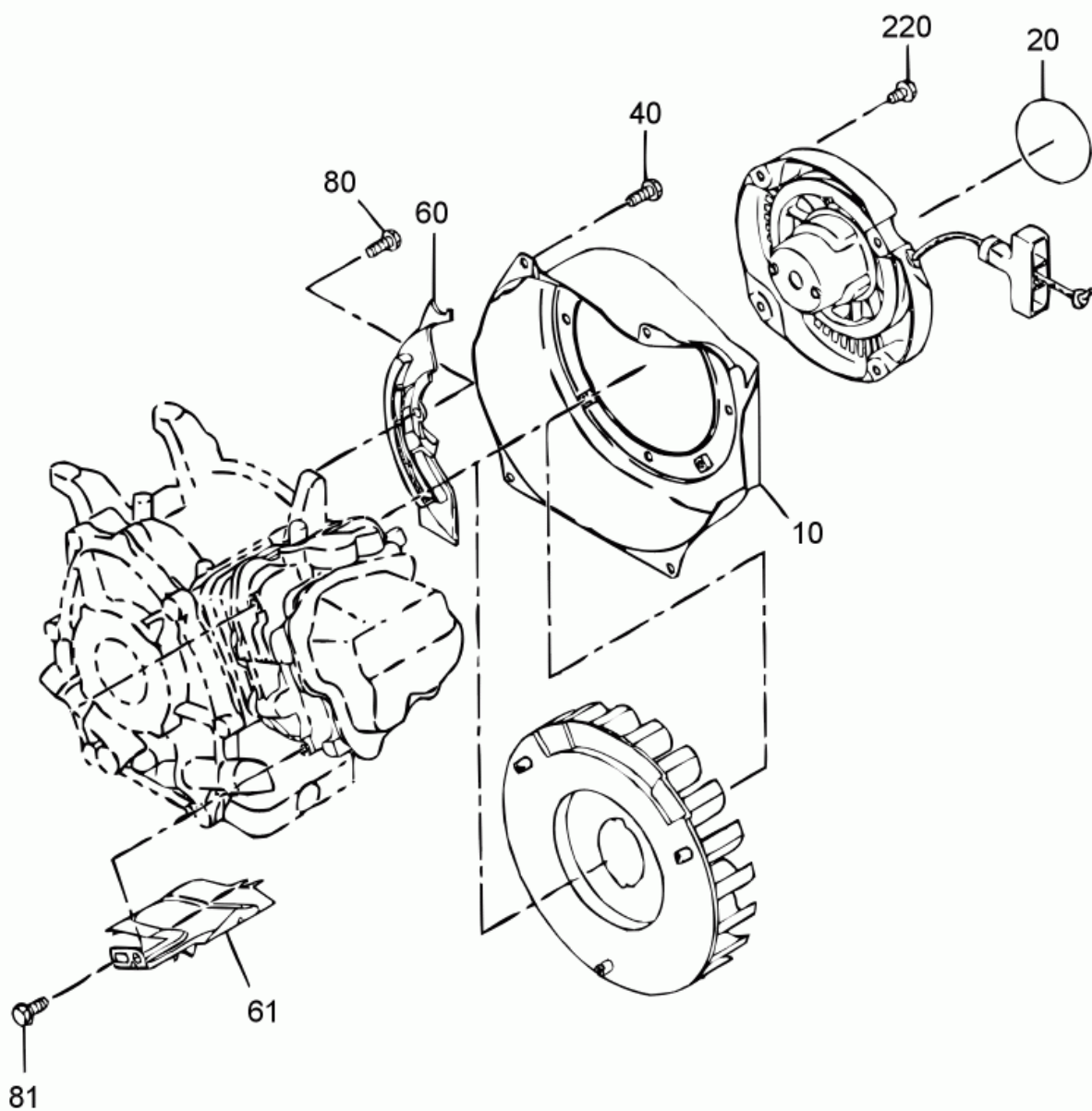
Ref. Pos.	Part No. Artikel Nr.	Qty. St.	Description Beschreibung	Descripción Description	Measurement./Abm.	Norm
					Torque/Drehm.	Sealant Schmierstoff
200	0156755	1	Air cleaner mount Filterkonsole	Consola Console		
210	0156894	1	Gasket Dichtung	Junta Joint		
220	0156748	1	Air cleaner gasket Luftfilterdichtung	Junta-filtro de aire Joint-filtre à air		
250	0156756	1	Air cleaner cover Luftfilterdeckel	Tapa-filtro del aire Couvercle-filtre à air		
260	0156750	1	Label Aufkleber	Calcomania Autocollant		
270	0156757	1	Wing nut Flügelmutter	Tuerca de mariposa Écrou à oreilles		
280	0156758	1	Washer Scheibe	Arandela Rondelle		
290	0205133	1	Wing nut Flügelmutter	Tuerca de mariposa Écrou à oreilles		
510	0156754	1	Air cleaner cpl. Luftfilter kpl.	Filtro del aire compl. Filtre à air compl.		
520	0156759	1	Air cleaner element Filtereinsatz	Elemento-filtro Filtre à air seul		
520	0210051	1	Air cleaner element-washable Waschbarer Filtereinsatz	Elemento del filtro lavable Élément filtrant lavable		

Governor Lever
Reglerhebel
Palanca del Gobernador
Levier Régulateur

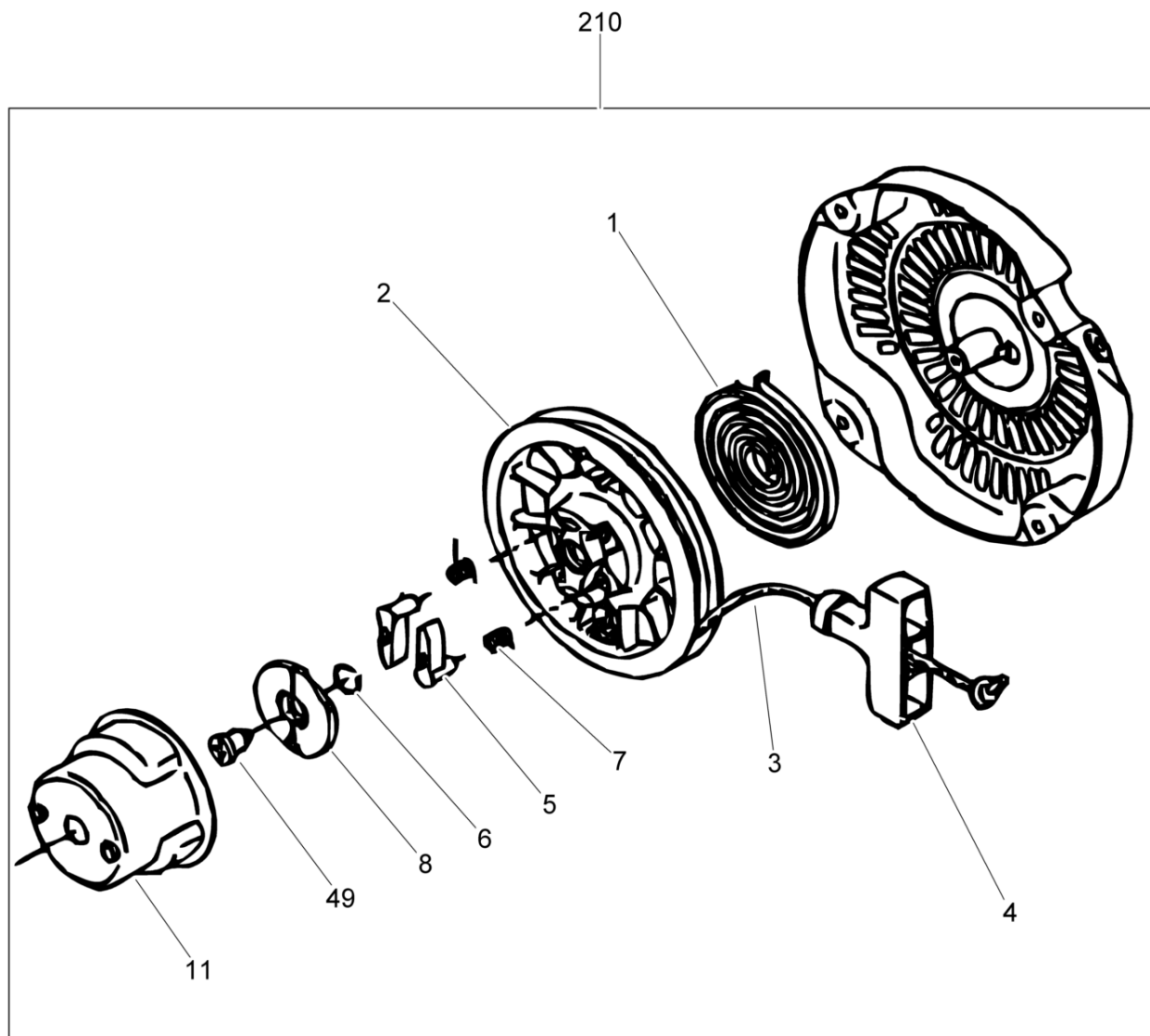
WP 1540



Ref. Pos.	Part No. Artikel Nr.	Qty. St.	Description Beschreibung	Descripción Description	Measur./Abm.	Norm
					Torque/Drehm.	Sealant Schmierstoff
10	0156504	1	Governor lever Reglerhebel	Palanca del gobernador Levier régulateur		
20	0156505	1	Shaft-governor Reglerwelle	Eje de regulador Arbre régulateur		
30	0156506	1	Governor rod Reglerstange	Varilla Tringle		
40	0156507	1	Spring Feder	Resorte Ressort		
50	0156106	1	Clip Clip	Clip Clip		
60	0156508	1	Bolt w/washer Bolzen mit Scheibe	Perno con arandela Boulon avec rondelle		
70	0156108	1	Nut Mutter	Tuerca Écrou		
80	0156509	1	Spring-governor Reglerfeder	Resorte del regulador Ressort régulateur		
310	0156510	1	Control lever Regulierhebel	Palanca de mando Levier de commande		
340	0156511	1	Stop plate Anschlagplatte	Placa de tope Plaque d'arrêt		
350	0156512	1	Washer Scheibe	Arandela Rondelle		
355	0156513	1	Washer Scheibe	Arandela Rondelle		
360	0156514	1	Screw Schraube	Tornillo Vis		
365	0156515	1	Spring-adjuster Justierfeder	Resorte de ajuste Ressort d'ajustage		
370	0151186	1	Nut Mutter	Tuerca Écrou		
395	0156516	1	Clamp Schelle	Abrazadera Agrafe		
396	0156517	1	Screw w/washer Schraube mit Scheibe	Tornillo con arandela Vis avec rondelle		
435	0156518	1	Bracket Konsole	Soporte Support		
440	0156519	1	Screw Schraube	Tornillo Vis		
450	0156520	1	Lock nut Sicherungsmutter	Contratuerca Contre-écrou		
480	0156521	1	Spring-return Ausdrückbolzenfeder	Resorte retractor Ressort de rappel		
485	0156645	2	Flange bolt Flanschbolzen	Perno de reborde Boulon à bride		

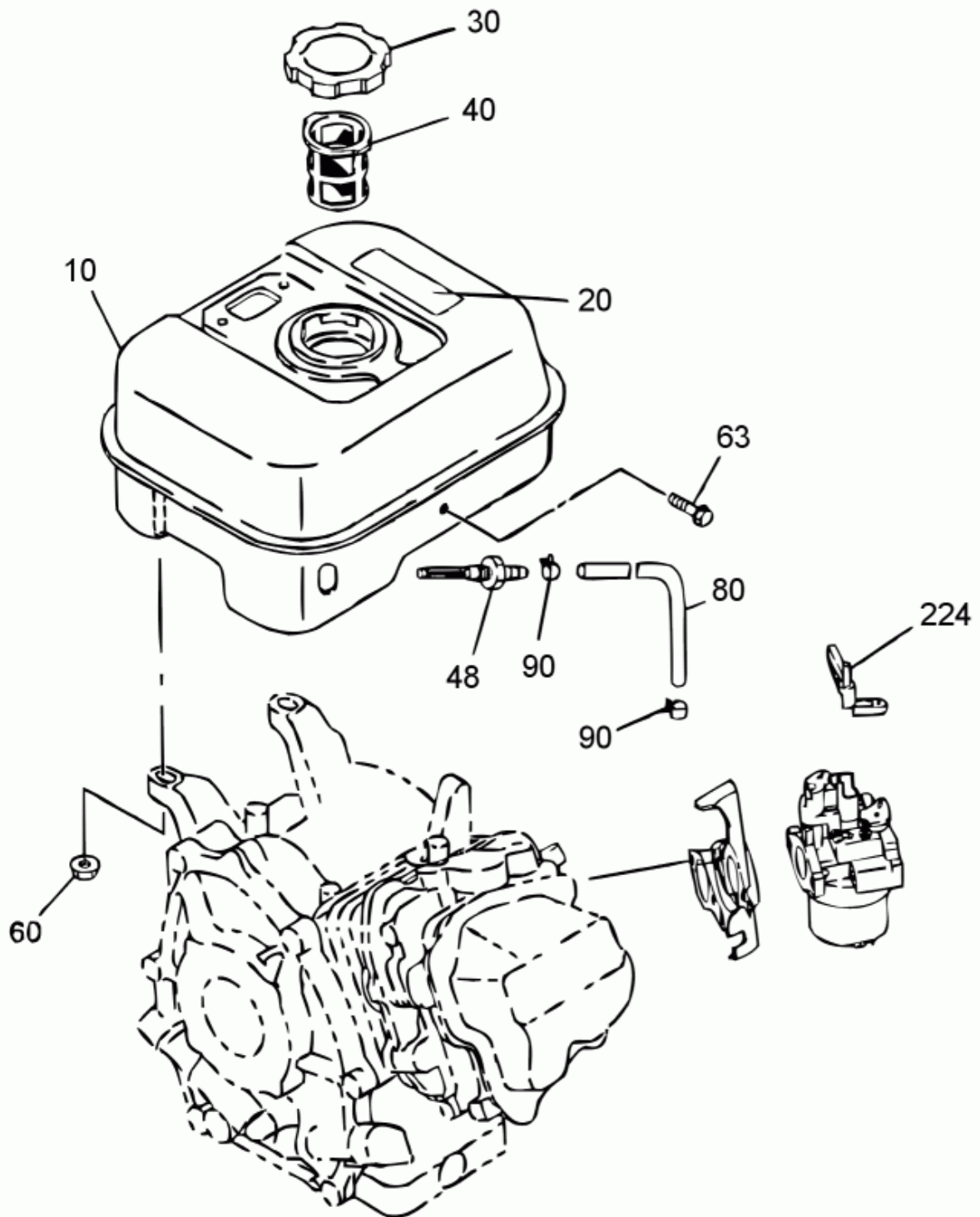


Ref. Pos.	Part No. Artikel Nr.	Qty. St.	Description Beschreibung	Descripción Description	Measurement./Abm.	Norm
					Torque/Drehm.	Sealant Schmierstoff
10	0156522	1	Blower housing (shroud) Lüftergehäuse	Cubierta Boîtier du ventilateur		
20	0156523	1	Label Aufkleber	Calcomania Autocollant		
40	0053648	4	Hexagonal flange head screw Sechskantflanschschraube	Tornillo hexagonal de brida Vis hexagonale de bride	M6 x 14	
60	0156524	1	Cylinder baffle Leitblech	Deflector Déflecteur		
61	0156525	1	Baffle Leitblech	Deflector Déflecteur		
80	0071363	1	Bolt Bolzen	Perno Boulon		
81	0156597	1	Flange bolt Flanschbolzen	Perno de reborde Boulon à bride		
220	0156645	4	Flange bolt Flanschbolzen	Perno de reborde Boulon à bride		



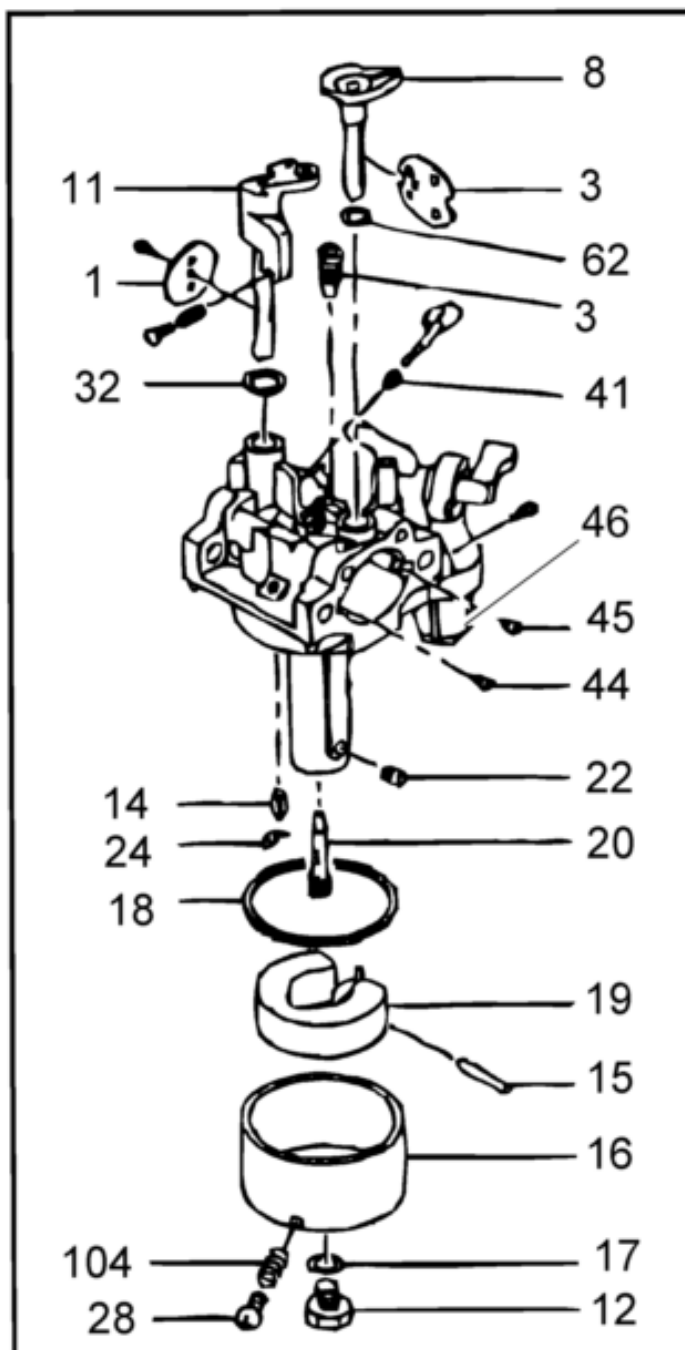
wc_ex0164563002_07

Ref. Pos.	Part No. Artikel Nr.	Qty. St.	Description Beschreibung	Descripción Description	Measurement./Abm.	Norm
					Torque/Drehm.	Sealant Schmierstoff
1	0117257	1	Spring Feder	Resorte Ressort		
2	0117258	1	Starter reel Seilscheibe	Disco de cuerda Disque pour corde		
3	0213452	1	Starter rope Starterseil	Cuerda de arranque Corde de démarrage		
4	0117260	1	Starter handle Anwerfgriff	Empuñadura del arranque Poignée du lanceur		
5	0117261	2	Ratchet (pawl) Ratsche	Trinquete Cliquet		
6	0083889	1	Friction spring Reibfeder	Resorte de fricción Ressort de friction		
7	0083887	2	Friction spring Reibfeder	Resorte de fricción Ressort de friction		
8	0117263	1	Ratchet guide Führung	Guía Ancre		
11	0158430	1	Starter pulley Starterscheibe	Polea Poulie de démarrage		
49	0083891	1	Setscrew Gewindestift	Tornillo Vis		
210	0156526	1	Recoil starter cpl. Recoil starter cpl.	Recoil starter cpl. Recoil starter cpl.		

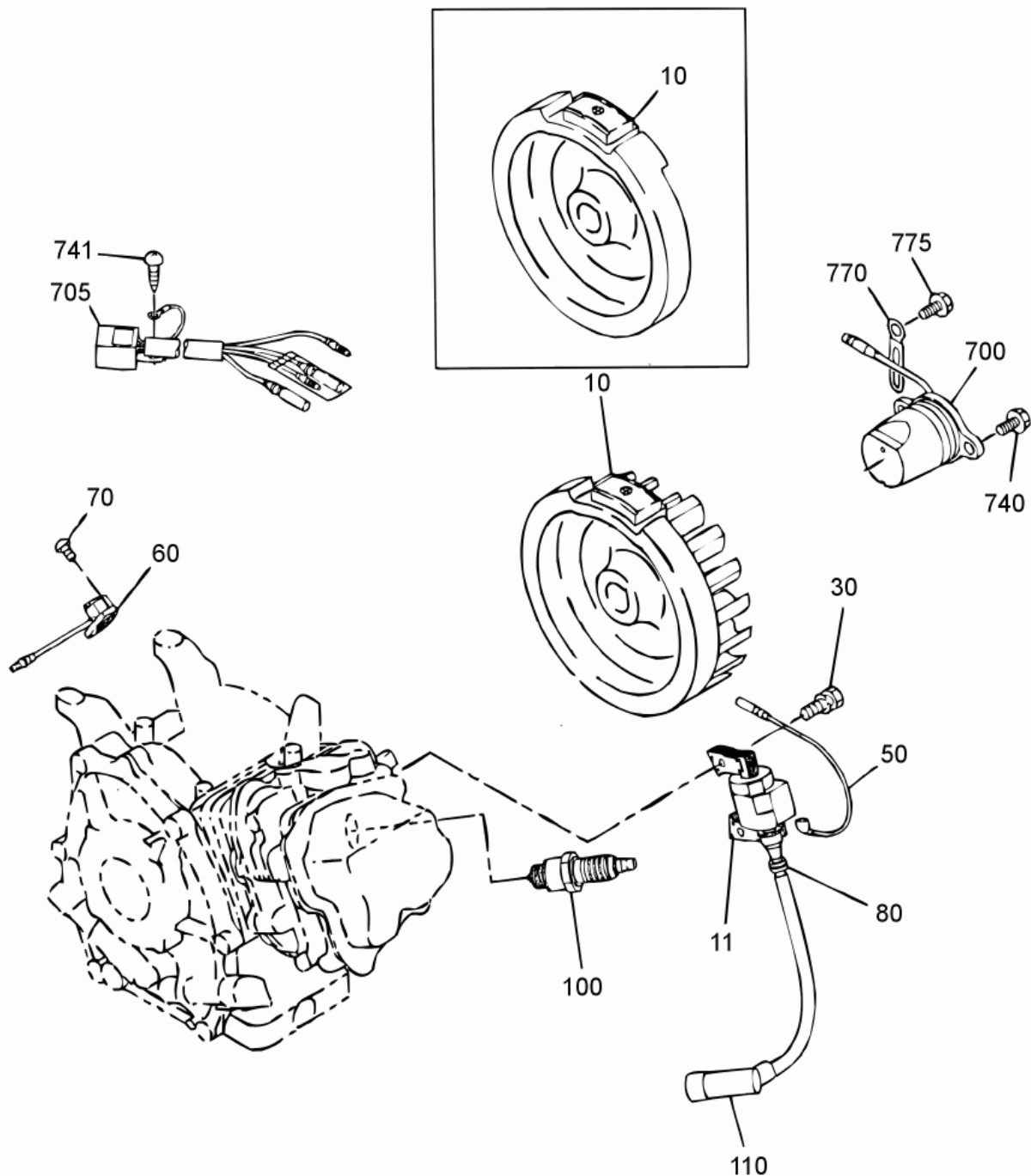


Ref. Pos.	Part No. Artikel Nr.	Qty. St.	Description Beschreibung	Descripción Description	Measurement/Abm.	Norm
					Torque/Drehm.	Sealant Schmierstoff
10	0156528	1	Fuel tank cpl. Kraftstofftank kpl.	Depósito de Combustible compl. Réservoir de carburant compl.		
20	0156529	1	Label-warning Aufkleber-Warnung	Calcomania-Advertencia Autocollant-Avertissement		
30	0054784	1	Fuel tank cap Tankverschluß	Tapa del tanque Chapeau de réservoir		
40	0053660	1	Fuel filter Kraftstofffilter	Filtro de combustible Filtre à carburant		
48	0156530	1	Fuel filter Kraftstofffilter	Filtro de combustible Filtre à carburant		
60	0053616	2	Flange nut Flanschmutter	Tuerca de reborde Ecrou de bride	M6	
63	0156531	1	Flange bolt Flanschbolzen	Perno de reborde Boulon à bride		
80	0084387	1	Pipe Rohr	Tubo Conduit		
90	0156532	2	Hose clamp Schlauchselle	Abrazaderas de manguera Agrafe de tuyau		
224	0156533	1	Choke control lever Chokehebel	Palanca estranguladora Lever d'étrangleur		

210



Ref. Pos.	Part No. Artikel Nr.	Qty. St.	Description Beschreibung	Descripción Description	Measurem./Abm.	Norm
					Torque/Drehm.	Sealant Schmierstoff
1	0156535	1	Valve-throttle Drosselklappe	Válvula de estrangulación Étrangleur		
3	0156536	1	Valve-choke shutter Ventil	Válvula Soupape		
5	0156537	1	Pilot jet Leerlaufdüse	Chicler ralenti Gicleur de ralenti		
8	0156538	1	Choke control lever Chokehebel	Palanca estranguladora Lever d'étrangleur		
11	0156539	1	Shaft-throttle Drosselwelle	Eje de mariposa Arbre des gaz		
12	0156540	1	Bolt Bolzen	Perno Boulon		
14	0156541	1	Needle Nadel	Aguja Aiguille		
15	0205152	1	Pin Stift	Pasador Goupille		
16	0156760	1	Carburetor bowl Schwimmergehäuse	Taza Ecuelle		
17	0053688	1	Gasket Dichtung	Junta Joint		
18	0053684	1	Gasket Dichtung	Junta Joint		
19	0077416	1	Float cpl. Schwimmer kpl.	Flotador compl. Flotteur compl.		
20	0156543	1	Main jet Hauptdüse	Chicler principal Gicleur principal		
22	0156544	1	Main jet Hauptdüse	Chicler principal Gicleur principal		
24	0156418	1	Clip Clip	Clip Clip		
28	0156761	1	Bolt Bolzen	Perno Boulon		
32	0156546	1	Seal Dichtung	Empaque Joint		
41	0119386	1	Spring Feder	Resorte Ressort		
44	0156547	1	Jet Düse	Chicler Gicleur		
45	0156548	1	Pilot jet Leerlaufdüse	Chicler ralenti Gicleur de ralenti		
46	0208322	1	Cup Napf	Taza Ecuelle		
46	0208321	1	Gasket Dichtung	Junta Joint		
62	0084503	1	Seal Dichtung	Empaque Joint		
104	0156549	1	Gasket Dichtung	Junta Joint		
210	0156534	1	Carburetor cpl. Vergaser kpl.	Carburador compl. Carbureteur compl.		

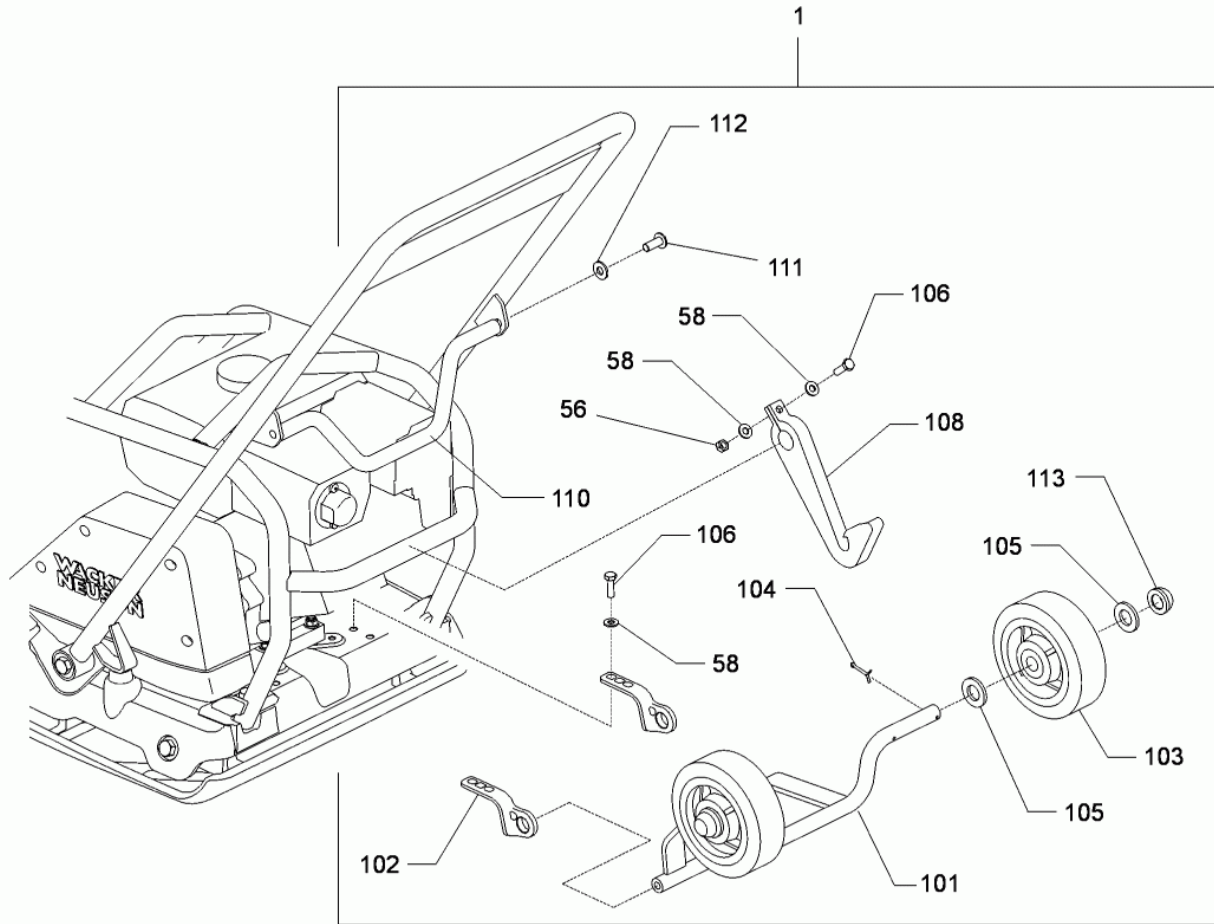


Ref. Pos.	Part No. Artikel Nr.	Qty. St.	Description Beschreibung	Descripción Description	Measur./Abm.	Norm
					Torque/Drehm.	Sealant Schmierstoff
10	0156550	1	Flywheel cpl. Schwungrad kpl.	Volante compl. Volant compl.		
11	0156551	1	Ignition coil Zündspule	Bobina de encendido Bobine d'allumage		
30	0156107	2	Bolt w/washer Bolzen mit Scheibe	Perno con arandela Boulon avec rondelle		
50	0156552	1	Wire Kabel	Alambre Fil		
60	0156434	1	Switch-shut off Abschaltung	Interruptor Interrupteur		
70	0117276	2	Screw Schraube	Tornillo Vis		
80	0156553	1	Grommet Tülle	Ojal Passe-fil		
100	0156554	1	Spark plug Zündkerze	Bujía Bougie d'allumage		
110	0156555	1	Spark plug (terminal) cap Zündkerzenstecker	Capuchón de bujía Capuchon de bougie		
700	0156556	1	Oil sensor Ölsensoreinheit	Unidad de alerta de aceite Appareil d'alerte d'huile		
705	0156557	1	Oil sensor wire Kabel-Ölsensor	Alambre-unidad de alerta Câble d'appareil d'alerte		
740	0156558	2	Bolt w/washer Bolzen mit Scheibe	Perno con arandela Boulon avec rondelle		
741	0084348	1	Screw Schraube	Tornillo Vis		
770	0156559	1	Clamp Schelle	Abrazadera Agrafe		
775	0156597	1	Flange bolt Flanschbolzen	Perno de reborde Boulon à bride		



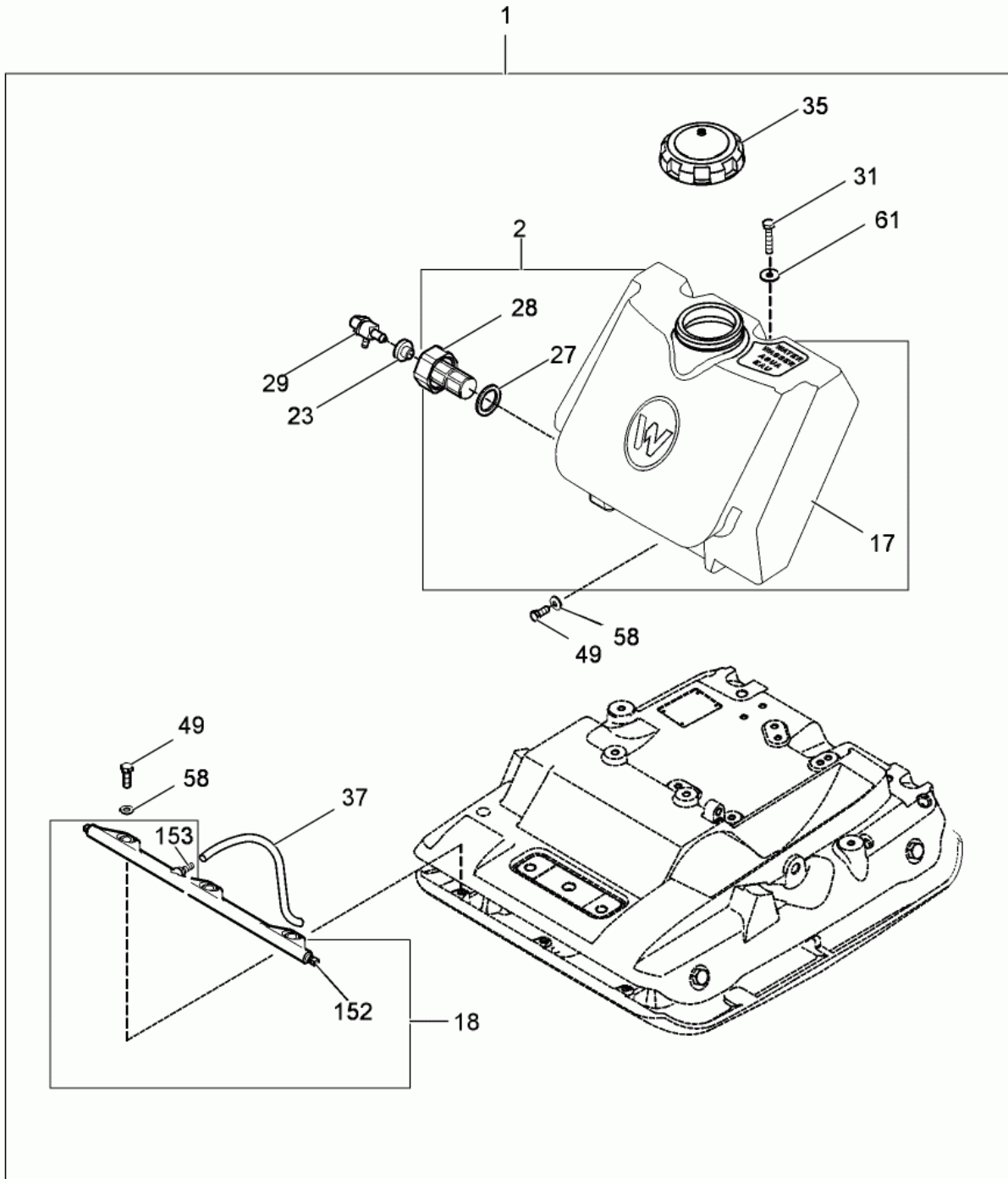
**WACKER
NEUSON**

**Accessories
Sonderzubehör
Accesorios
Accessoires**



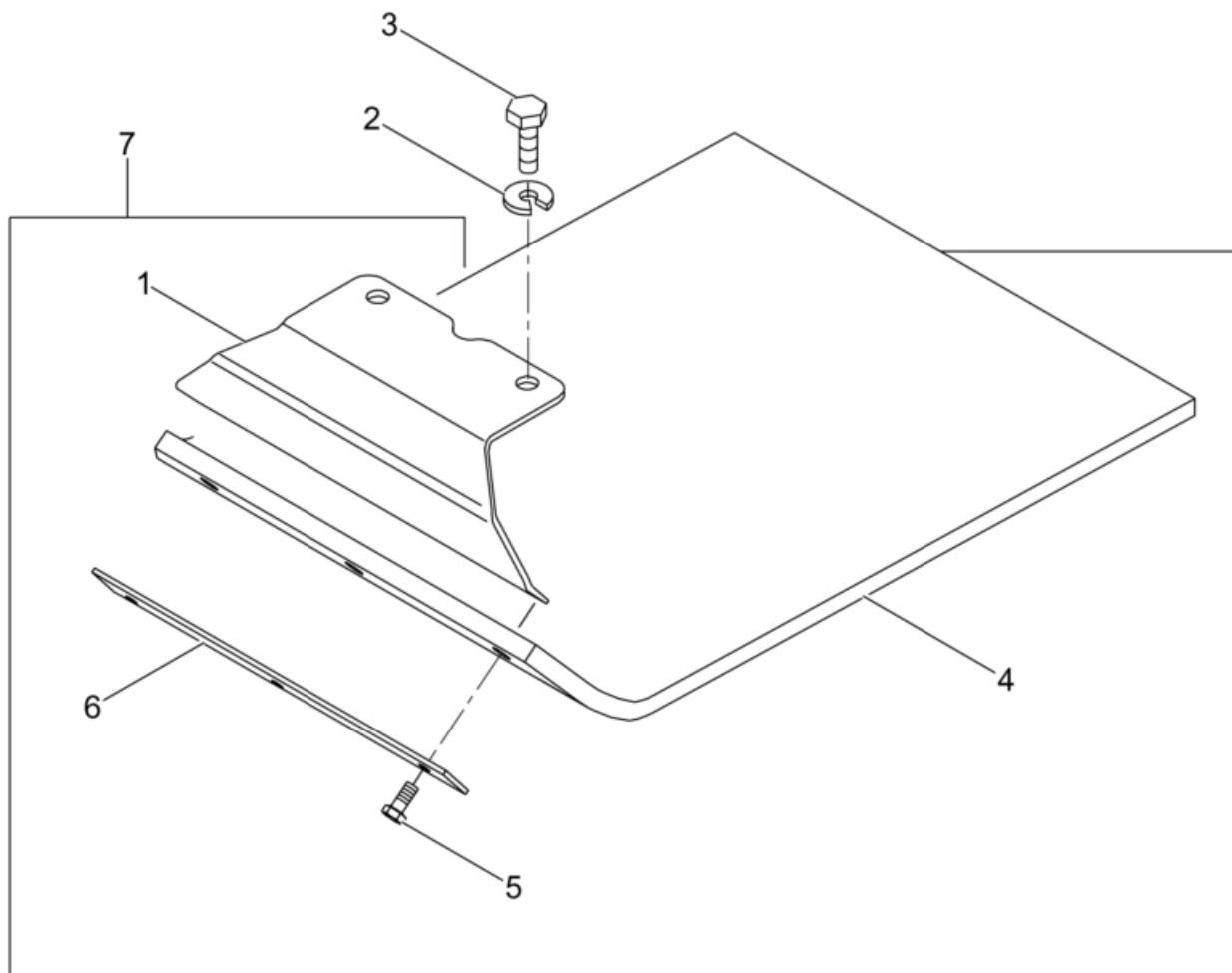
wpmex0162986002

Ref. Pos.	Part No. Artikel Nr.	Qty. St.	Description Beschreibung	Descripción Description	Measurem./Abm.	Norm
					Torque/Drehm.	Sealant Schmierstoff
1	0162986	1	Wheel Kit Radsatz	Juego de Rueda Jeu de Roue		
56	0010367	1	Lock nut Sicherungsmutter	Contratuerca Contre-écrou	M8	
58	0033198	6	Lock washer Federring	Federring Rondelle de ressort	B8	
101	0112412	1	Wheel support mount Konsole-Achse	Ménsula-eje Support-essieu		
102	0161041	2	Bracket Konsole	Soporte Support		
103	0111693	2	Wheel Rad	Rueda Roue	6 x 2-3/8 x 3/4in ID	
104	0077256	4	Cotter pin Sicherungssplint	Clavija hendida Goupille fendue	1/8 x 1-1/4in	
105	0025640	4	Flat steel washer Scheibe	Arandela Rondelle	3/4 x 15,5in	
106	0011457	5	Hex head screw Sechskantschraube	Tornillo Vis à tête hexagonale	M8 x 25 25Nm/18ft.lbs	
108	0160970	1	Latch Verriegelung	Aldaba Loquet		
110	0160971	1	Brace Strebe	Apoyo Ventrière		
111	0011440	2	Hex head screw Sechskantschraube	Tornillo Vis à tête hexagonale	M10 x 25 49Nm/36ft.lbs	
112	0033988	2	Lock washer Federring	Federring Rondelle de ressort	10	
113	0162857	2	Retainer cap Haltekappe	Tapa de retención Couvercle de retenue		



wpmex0112125002

Ref. Pos.	Part No. Artikel Nr.	Qty. St.	Description Beschreibung	Descripción Description	Measurem./Abm.	Norm
					Torque/Drehm.	Sealant Schmierstoff
1	0112125	1	Water System Kit Berieselungsanlage	Juego de Sistema de Agua Jeu de Système d'Eau		
2	0114482	1	Water System Kit Berieselungsanlage	Juego de Sistema de Agua Jeu de Système d'Eau		
17	0401209	1	Water Tank Wassertank	Depósito de Agua Réservoir d'Eau		
18	0400304	1	Water manifold cpl. Wasser-Verteiler kpl.	Distribuidor del agua compl. Rampe d'arrosage compl.	40cm	
23	0053577	1	Tank valve bushing Buchse	Buje Douille		
27	0086312	1	Ring seal Dichtungsring	Anillo sellador Rondelle à étancher		
28	0112345	1	Water filter Wasserfilter	Filtro de agua Filtre d'eau		
29	0113850	1	Shutoff valve Kraftstoffhahn	Grifo Robinet		
31	0011454	2	Hex head screw Sechskantschraube	Tornillo Vis à tête hexagonale	M8 x 40 25Nm/18ft.lbs	
35	0079235	1	Cap Kappe	Tapa Capuchon		
37	0113851	1	Hose Schlauch	Manguera Tuyau	1/4 ID x 3/8in OD	
49	0012362	3	Hexagonal head cap screw Sechskantschraube	Tornillo hexagonal Boulon à tête hexagonale	M8 x 20 25Nm/18ft.lbs	
58	0033198	3	Lock washer Federring	Federring Rondelle de ressort	B8	
61	0010374	2	Flat washer Scheibe	Arandela elástica Rondelle de ressort	B8,4	
152	0400300	2	Plug Stopfen	Tapón Bouchon		
153	0400301	1	Fitting Verschraubung	Unión Raccord		



wc_ex0114103100

Ref. Pos.	Part No. Artikel Nr.	Qty. St.	Description Beschreibung	Descripción Description	Measurement./Abm.	Norm
					Torque/Drehm.	Sealant Schmierstoff
1	0112348	1	Mount Konsole	Ménsula Support		
2	0031565	2	Lock washer Federring	Federring Rondelle de ressort	A12	
3	0011423	2	Hex head screw Sechskantschraube	Tornillo Vis à tête hexagonale	M12 x 30 73Nm/53ft.lbs	
4	0112350	1	Paving stone pad Gleitplatte	Placa deslizante Dispositif à pavés	40cm	
5	0012362	3	Hexagonal head cap screw Sechskantschraube	Tornillo hexagonal Boulon à tête hexagonale	M8 x 20 20Nm/14ft.lbs	
6	0112349	1	Bracket Konsole	Soporte Support		
7	0114103	1	Protective Pad Kit Plattengleitvorrichtung	Colchoneta para losas Dispositif à pavés	40cm	



**WACKER
NEUSON**